

СКУД «Castle».



Описание и инструкция по эксплуатации
контроллеров EP4/PRO4

Оглавление

1. Введение.....	4
2. Версии документа.....	5
3. Описание и комплект поставки контроллера.....	6
3.1 Схема расположения элементов на плате.....	6
3.2 Комплект поставки.....	8
4. Технические характеристики контроллера.....	9
5. Функции контроллера в СКУД «Castle».....	11
6. Монтаж контроллера, общие положения.....	12
6.1 Конфигурирование контроллера.....	13
6.2 Питание контроллера.....	14
6.3 Подключение считывателей и контакторов, общие сведения.....	15
6.3.1 Общие правила подключения прокси-считывателей.....	15
6.3.2 Подключение считывателей с интерфейсом Wiegand.....	16
6.3.3 Подключение контакторов и считывателей Touch memory.....	17
6.3.4 Подключение считывателей с кодонаборной панелью.....	17
6.4 Подключение линии связи и настройка контроллера.....	18
6.4.1 Подключение линии связи Ethernet.....	18
6.4.2 Настройка IP-параметров контроллера.....	18
6.4.3 Подключение линии связи RS485.....	19
6.4.4 Настройка сетевого адреса RS485.....	21
6.5 Подключение линии пожарной сигнализации.....	22
6.6 Использование выходов общего назначения.....	24
6.7 Переназначение клемм контроллера.....	24
7. Подключение дверей.....	25
7.1 Подключение дверей, общие сведения.....	25
7.2 Назначение подключаемых считывателей.....	27
7.3 Подключение замков дверей, общие сведения.....	28
7.4 Подключение электромагнитных замков или защелок.....	29
7.5 Подключение электромеханических замков.....	31
7.6 Важные замечания по использованию замков и защелок.....	32
7.7 Подключение датчиков открытия дверей.....	33
7.8 Подключение кнопок запроса прохода.....	34
7.9 Подключение кнопки блокировки дверей.....	35
8. Логика работы контроллера.....	36
8.1 Запуск контроллера.....	36
8.2 Работа цепей защиты питания контроллера.....	36
8.3 Работа линий индикации считывателей.....	36
8.4 Обработка сигналов пожарной сигнализации.....	36
8.5 Работа выходов общего назначения.....	37
8.6 Работа цепей защиты входов и выходов контроллера.....	37
8.6.1 Цепи питания считывателей.....	37
8.6.2 Выходы контроллера.....	37
8.6.3 Входы контроллера.....	37
8.7 Логика работы дверей.....	38
8.7.1 Работа со считывателями.....	38
8.7.2 Работа с кнопками запроса прохода.....	38
8.7.3 Работа с кнопкой блокировки.....	38
9. Возможные неисправности и способы их устранения.....	39
9.1 Проблемы с питанием и запуском контроллера.....	39
9.2 Проблемы с качеством связи Ethernet.....	39



9.3 Проблемы с качеством связи RS485.....	40
9.4 Проблемы при подключении считывателей.....	40
9.5 Проблемы при подключении замков.....	40
10. Приложение 1. Звуковая индикация контроллера.....	41
11. Приложение 2. Числовые параметры конфигурации контроллера.....	42
12. Приложение 3. Краткие рекомендации по выбору кабелей.....	43
13. Приложение 4. Установка адреса контроллера.....	44
14. Приложение 5. Кодировка символов кодонаборного считывателя.....	46

1. Введение

Данный документ содержит описание и инструкцию по монтажу и эксплуатации контроллера «PRO4» PRO4 и EP4.

Контроллер «Castle» предназначен для работы в составе системы контроля и управления доступом (СКУД) «Castle».

Контроллер может управлять от одной до четырех дверей, оборудованных считывателем и кнопкой запроса доступа.



Каждый контроллер моментально реагирует на запрос доступа (считанную карточку, нажатую кнопку и т.п.).

Этот параметр абсолютно не зависит от количества контроллеров в системе, качества связи, количества персонала и от дальности линии связи.

Независимо от наличия связи с сервером системы, контроллер принимает решение о разрешении либо запрете доступа самостоятельно, на основании базы ключей и режимов доступа, хранящейся в энергонезависимой памяти контроллера.

Все зарегистрированные события хранятся в энергонезависимой памяти контроллера. Дата и время события регистрируется по показаниям встроенных часов реального времени. При наличии связи с сервером, события автоматически передаются на сервер СКУД.

Этим достигается максимальная надежность системы, независимость контроллеров от сервера и быстрота реакции контроллера на происходящие события.

Контроллер «Castle» сертифицирован на соответствие следующим стандартам:

- **ГОСТ Р 51241-98.** Средства и системы контроля и управления доступом.
- **ГОСТ Р 50009-2000.** Совместимость технических средств электромагнитная технические средства охранной сигнализации.
- **ГОСТ Р 51317.6.1-99** (МЭК 61000-6-1-97). Совместимость технических средств электромагнитная. Устойчивость к электромагнитным помехам технических средств, применяемых в жилых, коммерческих зонах и производственных зонах с малым энергопотреблением.
- **ГОСТ Р 51317.6.3-99** (СИСПР/МЭК 61000-6-3-96). Совместимость технических средств электромагнитная. Помехоэмиссия от технических средств, применяемых в жилых, коммерческих зонах и производственных зонах с малым энергопотреблением.



Сертификат соответствия номер РОСС.RU.ME63.V02759 (ГОСТ Р).

Предприятие-изготовитель несёт ответственность за точность предоставляемой документации и при существенных модификациях в конструкции изделия обязуется предоставлять обновлённую редакцию данной документации.



Предприятие-изготовитель не гарантирует работоспособность изделия при несоблюдении правил монтажа и эксплуатации, описанных в данном документе.

2. Версии документа

Данный документ имеет следующую историю ревизий.

Версия	Дата публикации	Изменения
0.1	21 октября 2009 г.	Первая публикация.

Последнюю версию документа всегда можно найти на странице <http://www.agrg.ru/castle>

3. Описание и комплект поставки контроллера.

3.1 Схема расположения элементов на плате

Контроллер представляет собой микропроцессорную плату в металлическом корпусе.

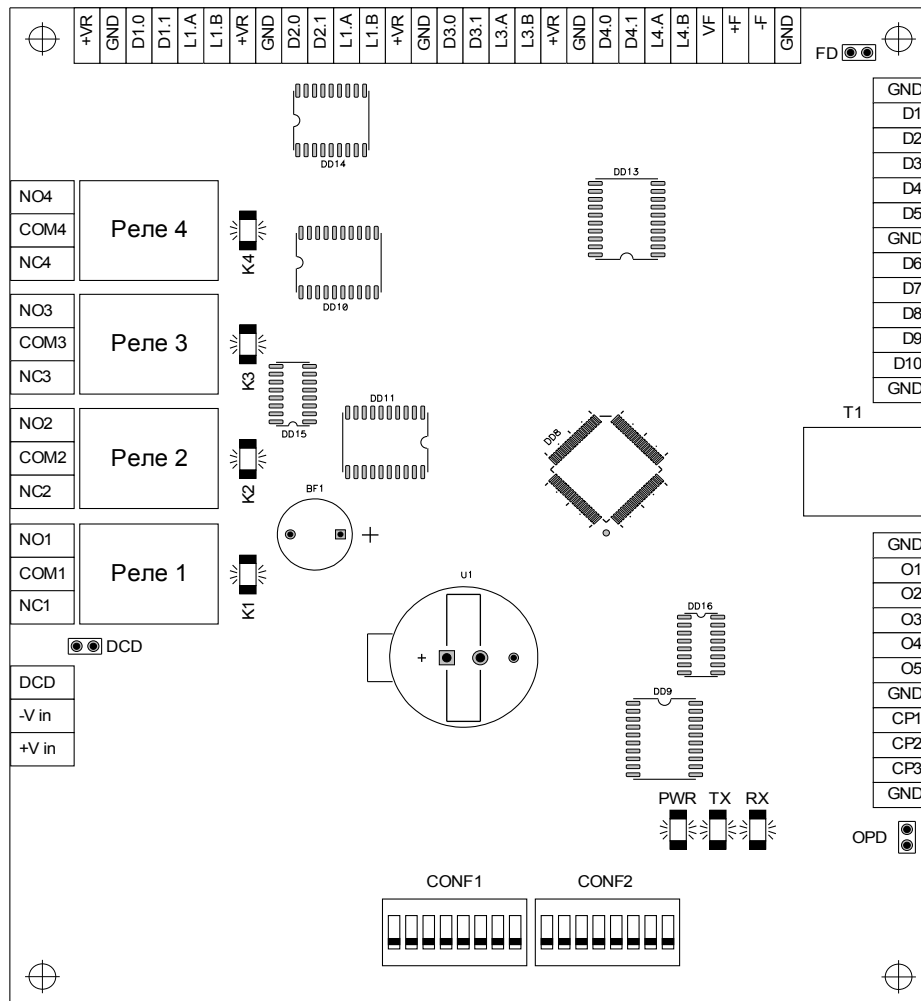


Рисунок 1. Схема расположения основных элементов на плате контроллера E500D4.

Таблица 1. Обозначения элементов рисунка.

CONF1	Дип-блок выбора конфигурации контроллера.
CONF2	Дип-блок выбора дополнительных параметров контроллера.
K1	Индикатор включения реле 1 (NO1-COM1-NC1).
K2	Индикатор включения реле 2 (NO2-COM2-NC2).
K3	Индикатор включения реле 3 (NO3-COM3-NC3).
K4	Индикатор включения реле 4 (NO4-COM4-NC4).
PWR	Индикатор состояния питания контроллера (Зеленый).
RX	Индикатор приема данных (Желтый).
TX	Индикатор передачи данных (Красный).
DCD	Переключатель отключения детекции типа питающего напряжения.
FD	Переключатель отключения входов пожарной сигнализации.

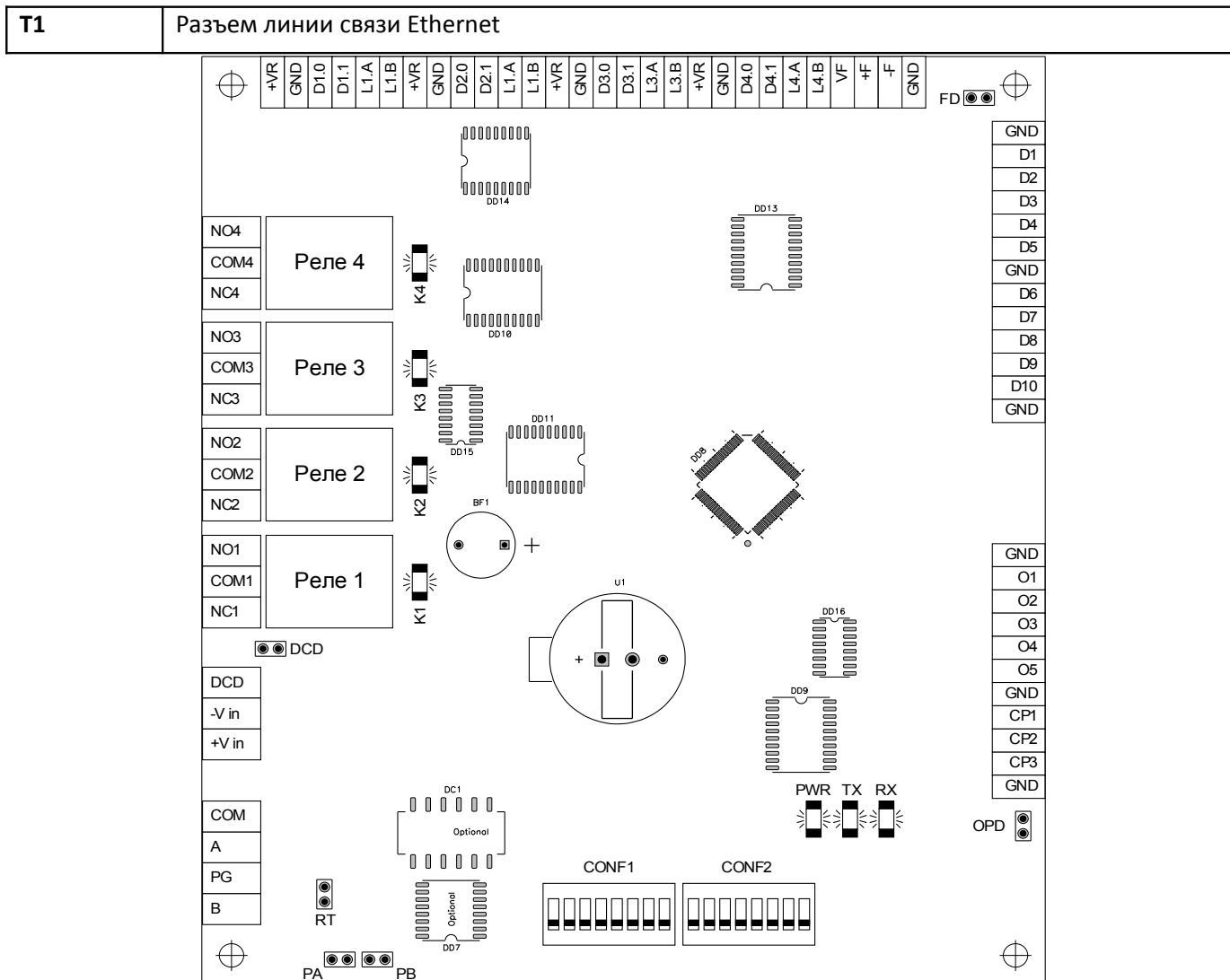


Рисунок 2. Схема расположения основных элементов на плате контроллера PRO4.

Таблица 2. Обозначения элементов рисунка.

Элемент	Назначение
CONF1	Дип-блок выбора конфигурации контроллера.
CONF2	Дип-блок выбора сетевого адреса контроллера.
RT	Переключатель включения терминатора линии связи.
PA и PB	Переключики включения смещающих напряжений (подтяжки) линии связи.
K1	Индикатор включения реле 1 (NO1-COM1-NC1).
K2	Индикатор включения реле 2 (NO2-COM2-NC2).
K3	Индикатор включения реле 3 (NO3-COM3-NC3).
K4	Индикатор включения реле 4 (NO4-COM4-NC4).
PWR	Индикатор состояния питания контроллера (Зеленый).
RX	Индикатор приема данных для RS485 интерфейса (Желтый).
TX	Индикатор передачи данных для RS485 интерфейса (Красный).
DCD	Переключатель отключения детекции типа питающего напряжения.



FD	Переключатель отключения входов пожарной сигнализации.

3.2 Комплект поставки

Таблица 3. Комплект поставки контроллера «Castle».

Номер	Позиция	Количество
1	Контроллер «Castle» в металлическом корпусе	1 шт.
2	Компакт диск с данной инструкцией в электронном виде	1 шт.
3	Гарантийный талон с отметкой о дате продажи	1 шт.
4	Диод 1N4007	4 шт.

4. Технические характеристики контроллера.

Физические характеристики	
Габаритные размеры металлического корпуса	240 * 260 * 57 мм

Электрические характеристики	
Напряжение питания	+ 9,9...17,8 вольт.
Потребляемый ток	Не более 160 мА.
Потребляемая мощность	Не более 3 Вт.
Напряжение срабатывания защиты линии питания	18 В
Предельное коммутируемое напряжение силовых релейных выходов	125 В
Предельный коммутируемый ток силовых релейных выходов	12 А
Предельное коммутируемое напряжение выходов типа ОК	30 В
Предельный коммутируемый ток выходов типа ОК	0,1 А
Встроенные цепи защиты контроллера	<ol style="list-style-type: none"> 1. Питание: <ul style="list-style-type: none"> • Защита от перенапряжения и переполюсовки (сапрессор) • Защита от перегрузок (самовосстанавливающийся предохранитель) • Независимая защита от перегрузок цепей питания всех считывателей (самовосстанавливающиеся предохранители) 1. Линия связи (Ethernet): <ul style="list-style-type: none"> • Полная гальваническая развязка 1. Линия связи (RS485): <ul style="list-style-type: none"> • Полная гальваническая развязка (напряжение до 2500 В) • Встроенная четырехуровневая грозозащита • Газонаполненный разрядник (ток подавления одиночного выброса – 15.000 А, периодической помехи – 10 А). • Сапрессоры (ограничение напряжения – на уровне +12...-7 В). • Самовосстанавливающиеся предохранители для защиты от перегрузок и замыканий в линии связи. • Самовосстанавливающийся предохранитель цепи питания интерфейса. 1. Входные интерфейсы: <ul style="list-style-type: none"> • Двухуровневая защита (самовосстанавливающийся предохранитель и сапрессор) 1. Выходные интерфейсы: <ul style="list-style-type: none"> • Защита всех линий от перегрузок и перенапряжений (самовосстанавливающийся предохранитель и сапрессор)

Условия эксплуатации	EP4, PRO4
Температура окружающего воздуха	От 0 до +45 °С
Относительная влажность воздуха	Не более 85% при t°=30°С.
Атмосферное давление	84 –106,7 кПа.

Интерфейсы:		
	EP4	PRO4
Линия связи	<p>Один стандартный порт Ethernet.</p> <p>Скорость обмена – 10 Мб/с, полудуплекс.</p> <p>Подключение к IP-сети - через активное сетевое оборудование.</p>	<p>Один стандартный RS485 интерфейс.</p> <p>Протяженность одного сегмента сети – до 1200 метров.</p> <p>Количество контроллеров в одном сегменте сети – до 255.</p> <p>Встроенные отключаемые нагрузочные резисторы и резисторы смещения (подтяжки).</p> <p>Скорость обмена – 78 Кбод.</p>
Подключение считывателей	До 4 считывателей с выходным интерфейсом Wiegand-26 или Touch memory.	
Подключение датчиков	До 10 датчиков с выходами типа «открытый коллектор» (ОК) или «сухой контакт».	
Выходы индикации пульта управления	3 выхода для подключения светодиодов.	
Выходы управления типа «открытый коллектор» (ОК)	13 выходов	
Силовые релейные выходы	4 реле, контактная группа каждого реле работает на переключение	
Подключение к пожарной сигнализации	Двухпроводная линия, гальванически развязанная для подключения нескольких контроллеров к одному шлейфу пожарной сигнализации. Сигнализация при срабатывании должна обеспечить разрыв шлейфа, подключенного к контроллерам.	

5. Функции контроллера в СКУД «Castle»

Контроллер «Castle» предназначен для работы в составе сетевой системы контроля доступа «Castle» и управления подключенными к ним исполнительными устройствами. Контроллеры соединяются с сервером линией связи Ethernet или RS485.

Параметры функционирования контроллера в составе СКУД «Castle»	
Тип контроллера	E500D4, PRO4
Кол-во автономно хранимых ключей	7.000 *
Кол-во автономно хранимых событий	40.000 *
Кол-во автономно хранимых режимов доступа (временных зон)	500 *
Поддержка исполнительных устройств	1. Двери, оборудованные электромагнитными, электромеханическими замками или защелками. Расположение дверей - на расстоянии до 50 метров от контроллера Castle.
Функция пресечения повторных проходов (Antipassback) и зональный контроль	При наличии связи с сервером – глобальный Antipassback с настраиваемым временем контроля. Зональный контроль и наблюдение за местоположением персонала.
Автономная индикация состояния контроллера	1. Звуковая индикация работы контроллера и ошибок его конфигурирования 2. Индикация питания (питание от сети, от аккумуляторов, выход напряжения питания за допустимые границы) 3. Индикация обмена по сети Ethernet и RS485 (прием, передача).
Наличие средств обновления микропрограммы	Микропрограмма может быть обновлена через линию связи с любого клиентского или серверного компьютера, подключенного к системе «Castle».

* Примечание: распределение автономной памяти между ключами, режимами и событиями настраиваемое. Приведенные цифры в графе соответствуют одному из вариантов распределения памяти.

6. Монтаж контроллера, общие положения.

Следует внимательно ознакомиться с данной инструкцией и техническим описанием системы перед началом монтажа.

Для установки контроллера предварительно прочитайте раздел данной инструкции, соответствующий требуемой конфигурации (дверь). Выберите места размещения контроллеров, считывателей, исполнительных механизмов и датчиков. Разметьте места крепления. Осуществите прокладку и крепёж всех кабелей. Проверьте отсутствие обрывов и коротких замыканий во всех линиях. Монтаж замков, датчиков и т. д. проводите согласно инструкциям в паспортах соответствующих изделий.

При выборе места размещения контроллеров и прокладки кабелей следует руководствоваться следующими правилами:

1. Не рекомендуется установка контроллера на расстоянии менее 1 м от электрогенераторов, магнитных пускателей, электродвигателей, реле переменного тока, тиристорных регуляторов света и других мощных источников электрических помех.
2. При прокладке все сигнальные кабели и кабели низковольтного питания должны быть размещены на расстоянии не менее 50 см от силовых кабелей переменного тока, кабелей управления мощными моторами, насосами, приводами и т. д.
3. Пересечение всех сигнальных кабелей с силовыми кабелями допускается только под прямым углом.
4. Любые удлинения сигнальных кабелей производить только методом пайки. Удлинение кабелей питания допускается производить с помощью клеммников.

Все входящие в корпус контроллера кабели должны быть надёжно закреплены.

Конкретный тип кабелей зависит от особенностей монтажа - внутренняя проводка, наружная или подвесная проводка и т. п. Некоторые рекомендации по выбору кабеля можно найти в п. [12. Приложение 3. Краткие рекомендации по выбору кабелей](#). данной инструкции.

Подключение и отключение любого оборудования желательно производить при отключенном питании контроллера.

Место установки контроллера определяется удобством дальнейшего технического обслуживания.

6.1 Конфигурирование контроллера.

Универсальность контроллера обеспечивает поддержку широкого спектра исполнительных устройств различных производителей.

Для настройки базовых параметров контроллера используются переключатели, расположенные на его плате. Такая настройка позволяет сконфигурировать контроллер в процессе монтажа и проверить его работоспособность без использования компьютера.

На плате контроллера установлено два дип-блока по 8 переключателей (движков) в каждом. Блоки обозначены как CONF1 и CONF2, переключатели в блоках пронумерованы от 1 до 8.

Дип-блок CONF1 служит для выбора конфигурации контроллера и задания её параметров:

Переключатель №1 определяет нормальное состояние датчиков открытия дверей, переключатель №2 определяют режим управления замками дверей: потенциальный или импульсный. Переключатели №№ 3–8 – дополнительные параметры.

Дип-блок CONF2 служит для:

- сброса IP-настроек контроллера с интерфейсом Ethernet (подробнее см. [Настройка IP-параметров контроллера](#))
- задания сетевого адреса контроллера с интерфейсом RS485 (подробнее см. [Настройка сетевого адреса RS485](#))

Для точной настройки контроллера под конкретный замок или датчик следует внимательно ознакомиться с конкретным разделом, а также приведенными в данной инструкции примерами подключения к оборудованию.

6.2 Питание контроллера.

Питание контроллера осуществляется постоянным напряжением 9,9 – 17,8 вольт, потребляемый контроллером ток - не более 160 мА.

- При питании от БП только контроллера необходимо установить в любом удобном месте между ближайшим электрораспределительным щитком и контроллером блок питания, обеспечивающий на выходе постоянное напряжение 12 вольт и ток не менее 200 мА.
- При питании от одного БП не только контроллера, но и считывателей, замков и прочей периферии необходимо обеспечить нагрузочную способность БП достаточную для питания всех подключенных устройств с запасом по току около 20%. Запас по мощности блока питания необходим для корректного функционирования контроллера при нештатных ситуациях, таких как короткие замыкания в линии связи, в цепях питания считывателей и т.д.

При возникновении аварийных ситуаций встроенные цепи защиты контроллера отключают питание перегруженной или замкнутой линии, но в процессе срабатывания защиты на короткое время потребление тока от источника питания может возрасти.

Например, при замыкании линии питания считывателя отключится предохранитель на 200 мА. При этом потребление тока кратковременно возрастет на 120-200 мА.

Из блоков бесперебойного питания подходят, например, блоки «ББП», «Скат», «БРП», «РИП».

После монтажа блока питания к нему подключается питание однофазной сети ~220 В.

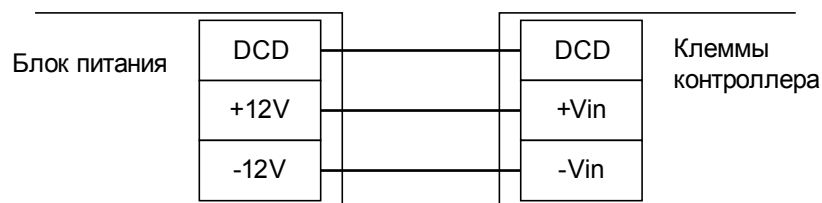


Рисунок 3. Подключение питания к контроллеру.

Для подключения можно использовать любые кабели подходящего сечения (не менее 0,75 мм²), например ШВВП, ПУГНП, ПУНП, ПВС или ВВГ (для внешней проводки).

Линия DCD представляет собой дополнительный вход, используемый контроллером для диагностики состояния сетевого напряжения блока питания. Управление входом DCD осуществляется замыканием его на минус питания (через выход типа ОК или «сухой контакт»), либо подачей напряжения низкого логического уровня (от 0 до +0.5 В). При управлении этим входом логическими уровнями максимальное напряжение на нем не должно превышать 3.3 вольт.

Напряжение логического нуля (от 0 до 0.5 В) на этом входе соответствует работе блока питания от сети.

Например, некоторые модели блоков бесперебойного питания «СКАТ» и «РИП» имеют выход, соответствующий выше обозначенным требованиям. Если линия DCD не используется, то нужно установить перемычку «DCD» (по умолчанию установлена).

Примечания:

1. При использовании блока бесперебойного питания ББП-20 рекомендуется установка в него дополнительного устройства защиты аккумулятора (например, УЗА-12 или БКА).
2. При использовании блока питания с металлическим корпусом необходимо подключить к нему линию защитного заземления.
3. При наличии у исполнительных механизмов напольных покрытий, накапливающих статическое электричество, рекомендуется заземлять сами исполнительные механизмы.

6.3 Подключение считывателей и контакторов, общие сведения.

К контроллеру может быть подключено до четырех считывателей, поддерживающих выходной интерфейс Wiegand-26 или Touch memory.

Определение типов интерфейсов считывателей происходит автоматически в момент подачи напряжения на контроллер. Поэтому при замене считывателей с разными интерфейсами необходимо перезапустить контроллер.

Назначение и количество подключаемых считывателей и контакторов определяются техническим заданием или проектом и описывается в разделах, посвященных конкретным конфигурациям.

6.3.1 Общие правила подключения прокси-считывателей.

1. Считыватели располагаются в местах, удобных для предъявления карт доступа. Рекомендуемая высота установки, оптимальная с точки зрения эргономики, – от 1,1 до 1,4 метров от уровня пола.
2. Считыватели соединяются с контроллером кабелем типа 22AWG, 24AWG (например, КСПВ). Не рекомендуется использовать для соединения кабель типа "витая пара".
3. Не устанавливайте считыватель в зонах с источниками электромагнитных шумов широкого спектра. Например: моторы, генераторы, преобразователи постоянного тока в переменный, источники бесперебойного питания, реле переменного тока, регуляторы освещения, мониторы и т.д.
4. Размещайте кабель считывателя на расстоянии не менее 0,5 м от других кабелей, в том числе силовых кабелей переменного тока, кабелей компьютеров, телефонных кабелей или кабелей питания электромеханических замков.
5. Для исключения взаимного влияния друг на друга расстояние между двумя считывателями стандартной дальности считывания (до 15 см) должно быть не менее 0,5 м. Для считывателей повышенной дальности это расстояние пропорционально увеличивается, для считывателей с меньшей дальностью – уменьшается.
6. Максимальный ток потребления каждого считывателя не должен превышать 200 мА, при превышении этого тока сработает встроенная защита контроллера и отключит питание данного считывателя. При подключении считывателей, потребляющих ток больше 200 мА, «+» питания считывателя необходимо подключать непосредственно к клеммам блока питания.

Важные примечания по использованию считывателей.

1. Многие считыватели поддерживают сразу несколько стандартов выходных интерфейсов. Для переключения считывателя в режим Wiegand-26 следует обратиться к прилагаемой к нему документации. Как правило, переключение производится замыканием линий считывателя между собой или дип-переключателем на плате считывателя.
2. При использовании считывателей со стандартным интерфейсом Wiegand-26 возможно параллельное подключение нескольких считывателей на один вход контроллера. Данный метод может применяться для повышенного контроля доступа, когда, например, «на вход» подключено два считывателя, биометрический и с кодонаборной панелью.

6.3.2 Подключение считывателей с интерфейсом Wiegand.

Электрические характеристики стандартного интерфейса Wiegand обеспечивают гарантированную дальность подключения считывателей до 60 м, что вполне достаточно для большинства случаев. При использовании соответствующих кабелей и условий прокладки дальность подключения можно увеличить до 150 метров (см.п. [15. Приложение 3. Краткие рекомендации по выбору кабелей](#)).

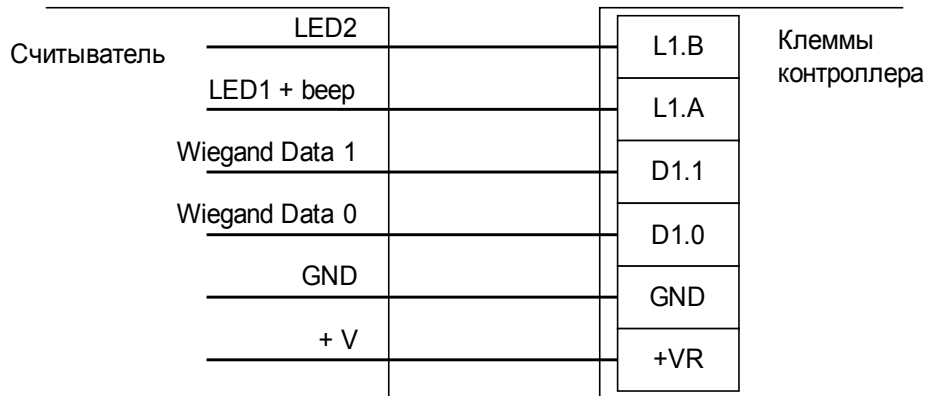


Рисунок 4. Пример подключения считывателя с напряжением питания, равным напряжению питания контроллера.

Примечание: напряжение, подаваемое на клеммы +VR, равно напряжению питания контроллера «Castle».

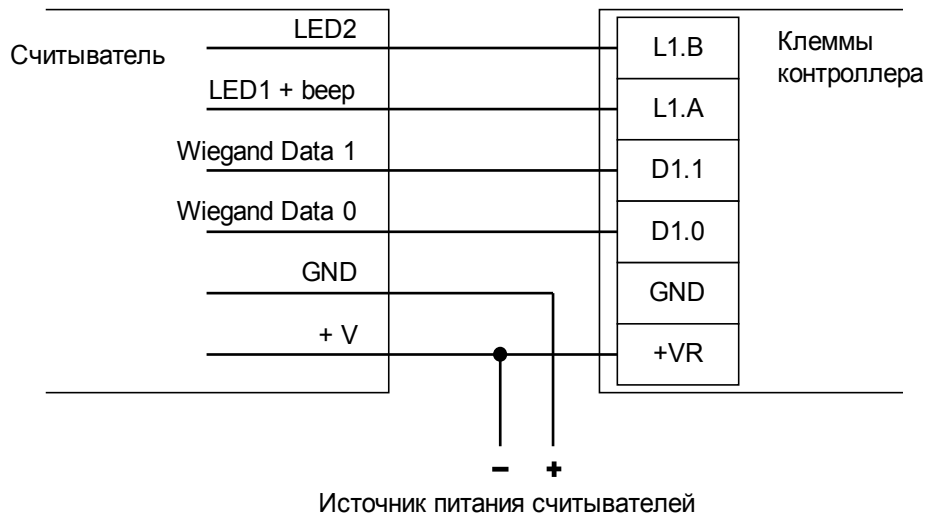


Рисунок 5. Пример подключения считывателя с напряжением питания, отличающимся от напряжения питания контроллера или считывателей, потребляющих ток больше 200 мА.

- На рисунках: LED1 – зеленый светодиод считывателя (как правило, объединенный со звуковым излучателем), LED2 – красный светодиод считывателя.
- Клеммы для подключения считывателей обозначаются как DN.0, DN.1, LN.A, LN.B, +VR, GND. Где N – номер считывателя от 1 до 4. Клеммы DN.0, DN.1 – линии передачи данных (0 и 1), LN.A, LN.B – линии управления индикацией считывателя, +VR – линия плюса питания, GND – общий провод.
- Линии индикации (LN.A и LN.B) можно не подключать, если считыватель сконфигурирован на внутреннее управление индикацией.

6.3.3 Подключение контакторов и считывателей Touch memory.

Электрические характеристики стандартного интерфейса Touch memory обеспечивают гарантированную дальность подключения считывателей до 15 м.

Для подключения контактора TM используются клеммы «DN.0», «GND», и «LN.B», где N — номер считывателя, от 1 до 4

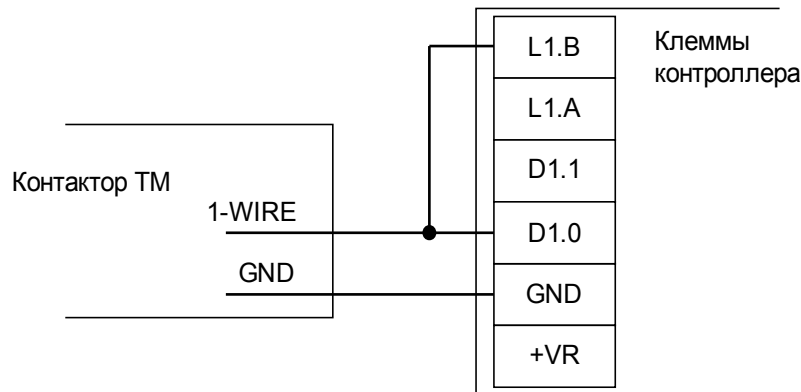


Рисунок 6. Пример подключения контактора Touch memory.

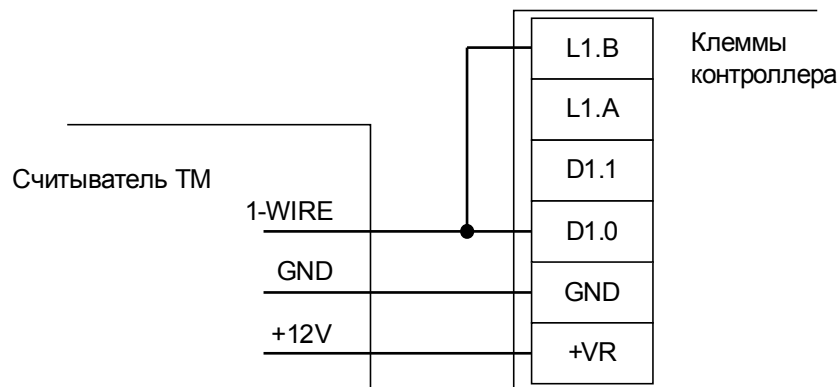


Рисунок 7. Пример подключения считывателя с выходным интерфейсом Touch memory.

6.3.4 Подключение считывателей с кодонаборной панелью.

Для подключения к контроллеру «Castle» считывателя с кодонаборной панелью необходимо, чтобы считыватель имел выходной интерфейс Wiegand-HID (6 бит) или Wiegand-Motorola (8 бит). Режим работы считывателя распознается контроллером автоматически.

При использовании других типов считывателей необходимо проверить их на соответствие выходного интерфейса и кодировки символов согласно п.17. [Приложение 5. Кодировка символов кодонаборного считывателя](#) данного документа.

6.4 Подключение линии связи и настройка контроллера.

6.4.1 Подключение линии связи Ethernet.

Контроллер подключается к сети Ethernet стандартным (прямым) патч-кордом, один разъем которого подсоединяется к разъему RJ45 контроллера, а второй – к разъему активного Ethernet оборудования (хаб, свич и т.п.).

Также на время первоначальной конфигурации контроллера возможно его подключение кроссовым (перекрестным) патч-кордом непосредственно к сетевой карте компьютера-сервера СКУД «Castle».

В некоторых ситуациях может потребоваться сброс настроек контроллера в состояние «по умолчанию». Например, при утере пароля или неверно заданных настройках, после которых доступ к контроллеру через IP-сеть невозможен. Для сброса настроек необходимо перевести переключатель №1 дип-блока CONF2 в положение ON, после чего выключить и включить питание контроллера. Два коротких звуковых сигнала при старте подтвердят сброс настроек. Для нормальной работы необходимо вернуть переключатель №1 дип-блока CONF2 в положение OFF, иначе произведенные настройки будут сбрасываться при каждом перезапуске питания.

6.4.2 Настройка IP-параметров контроллера.

Для нормальной работы контроллера необходимо произвести его конфигурирование, задав для контроллера

- IP-адрес
- Маску сети
- Шлюз по умолчанию

Контроллер поставляется с не настроенными IP-адресом, маской сети и шлюзом по умолчанию. Пароль доступа к настройкам – «Castle». Пароль может быть изменен при конфигурировании.

Для конфигурирования контроллера необходимо

- Подключить его к свободному порту локальной сети.
- Подать питание.
- Установить серверное программное обеспечение системы «Castle» на одном из компьютеров локальной сети.
- Произвести необходимые настройки с помощью «Программы управления сервером».

Подробно процесс настройки описан в «Руководстве администратора» системы «Castle».

При использовании в IP-сети брандмауэров, необходимо для нормальной работы контроллера разрешить свободный обмен UDP-датаграммами между сервером и контроллерами системы по портам 3303 и 3305.



Провода «А» и «В» обязательно должны составлять витую пару. Недопустимо использование проводов из разных пар кабеля!



При использовании экранированной витой пары экран не должен подключаться к контакту «PG» каждого контроллера, т.к. точка заземления экрана в системе должна быть единственной. Оптимальное место подключения экрана к контуру защитного заземления - у преобразователя интерфейсов.



«PG» – это защитное заземление системы грозозащиты, его не следует соединять с клеммой «GND» контроллера. Клемма «PG» должна быть подключена только к контуру защитного заземления.



При нарушении условий монтажа линии связи производитель не гарантирует стабильную работу изделия.

6.4.4 Настройка сетевого адреса RS485.

Для задания сетевого адреса контроллера служит дип-блок «CONF2» .

Адрес может иметь значение от 1 до 255. Адрес 0 является недопустимым, при попытке включить контроллер с таким адресом он будет индицировать ошибку конфигурации согласно п. [10. Приложение 1. Звуковая индикация контроллера](#).

Адрес выставляется побитно в двоичной системе. Дип-переключатель 1 соответствует младшему биту адреса, дип-переключатель 8 – старшему биту. Положение переключателя «ON» соответствует единичному биту, «OFF»–нулевому.

Таблица установки адреса контроллера приведена в п. [13. Приложение 4. Установка адреса контроллера](#).

Все контроллеры, находящиеся в одном сегменте линии связи RS-485, должны иметь уникальные не пересекающиеся адреса.



В зависимости от установленной конфигурации, один контроллер использует один, два, три или четыре адреса на шлейфе RS-485. Не только установленный дип-переключателем адрес, но и следующие адреса по-порядку.

Например, если выставлен адрес 108, то будут использованы адреса 108, 109, 110 и 111. Таким образом, в системе такой контроллер будет виден как четыре точки прохода. Следующий контроллер должен, соответственно, иметь выставленный адрес не менее 112, чтобы диапазоны занимаемых адресов не пересекались.

6.5 Подключение линии пожарной сигнализации.

Подключение линии пожарной сигнализации и кнопки аварийного разблокирования необходимо для автоматического разблокирования исполнительных устройств, подключенных к контроллеру, в случае пожара.

Подключение производится к гальванически развязанным входам контроллера, что обеспечивает функционирование системы даже в случае наличия значительной разности потенциалов между цепями питания разных контроллеров.

Принцип действия входов пожарной сигнализации описан в разделе [8.4 Обработка сигналов пожарной сигнализации](#).

При незадействованных входах нужно установить перемычку «FD» на плате контроллера (по умолчанию установлена).

SA1	Нормально замкнутая кнопка аварийного разблокирования, действует только на контроллер 1.
SA2	Нормально замкнутая кнопка аварийного разблокирования, действует на все контроллеры, объединённые общей линией.
K1	Нормально замкнутое реле системы пожарной сигнализации, размыкающееся при срабатывании сигнализации. Возможно использование любого реле, подключенного параллельно сирене пожарной сигнализации

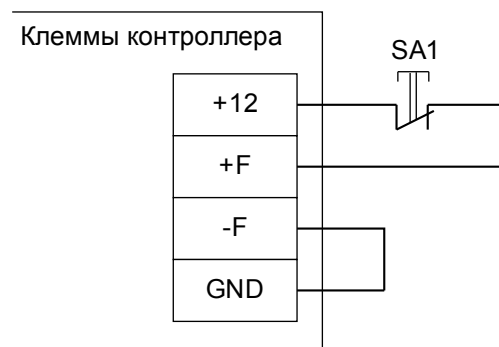


Рисунок 10. Подключение кнопки аварийного разблокирования к одному контроллеру.

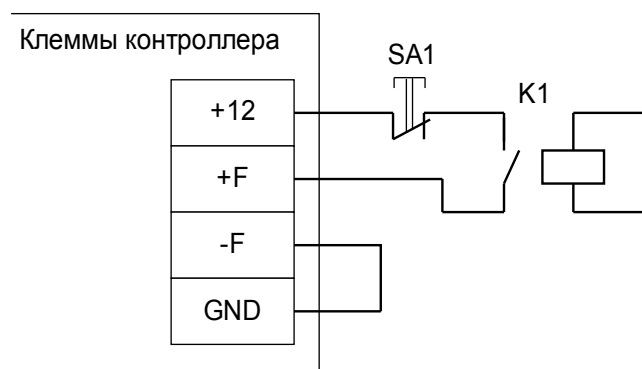


Рисунок 11. Подключение кнопки разблокирования и линии пожарной сигнализации к контроллеру.

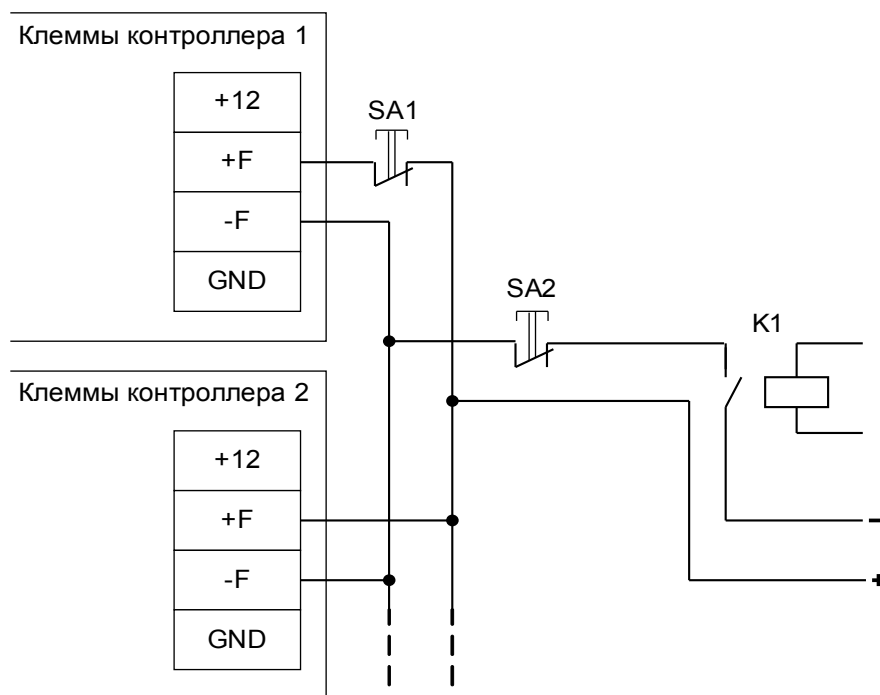


Рисунок 12. Подключение линии пожарной сигнализации к нескольким контроллерам, вариант 1.

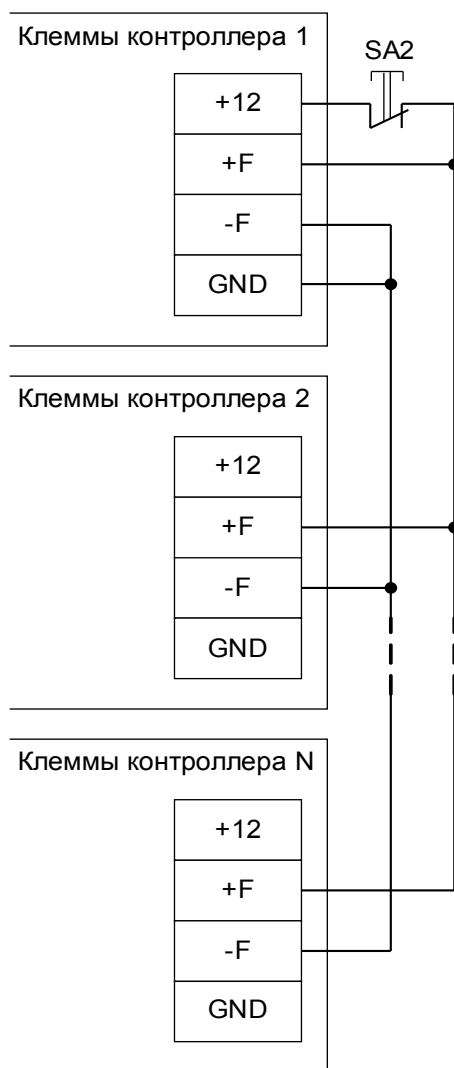


Рисунок 13. Подключение линии пожарной сигнализации к нескольким контроллерам, вариант 2.

6.6 Использование выходов общего назначения.

Таблица 4. Использование выходов общего назначения в конфигурации «4 двери».

Клемма	Использование
O3	Выход, срабатывающий при считывании пропуска, имеющего режим «доступ с санкции охраны», когда системой доступ разрешен.
O4	Выход, срабатывающий при считывании пропуска, имеющего режим «доступ с санкции охраны», когда системой доступ запрещен.

Подробное описание работы контроллера с этими выходами можно найти в разделе [8.5 Работа выходов общего назначения](#).

6.7 Переназначение клемм контроллера

В предыдущих разделах данного документа описывается подключение оборудования к контроллеру, содержится информация о том какие клеммы контроллера выполняют какие функции.

Стандартное использование клемм можно изменить с помощью программного обеспечения «Castle», см. «Руководство пользователя» п. «9.9.2.2».

Изменение назначения клемм может быть нужно в том случае, когда какой либо вход/выход контроллера не используется и следовательно его клемму можно занять для другой функции.

Например, при управлении дверьми можно переназначить незадействованное реле на использование для сигнализации о факте взлома. Более подробно смотрите «Руководство пользователя». Монтаж контроллера.

Следует внимательно ознакомиться с данной инструкцией и техническим описанием системы перед началом монтажа.

7. Подключение дверей.

Контроллер может управлять одновременно от одной до четырех дверей, оборудованными электромагнитными или электромеханическими замками или защелками.

7.1 Подключение дверей, общие сведения.

К контроллеру подключаются:

1. Одна, две, три или четыре двери.
2. Для каждой двери:
 - Замок
 - Геркон
 - Считыватель
 - Кнопка запроса прохода
 - Кнопка блокировки четырех дверей

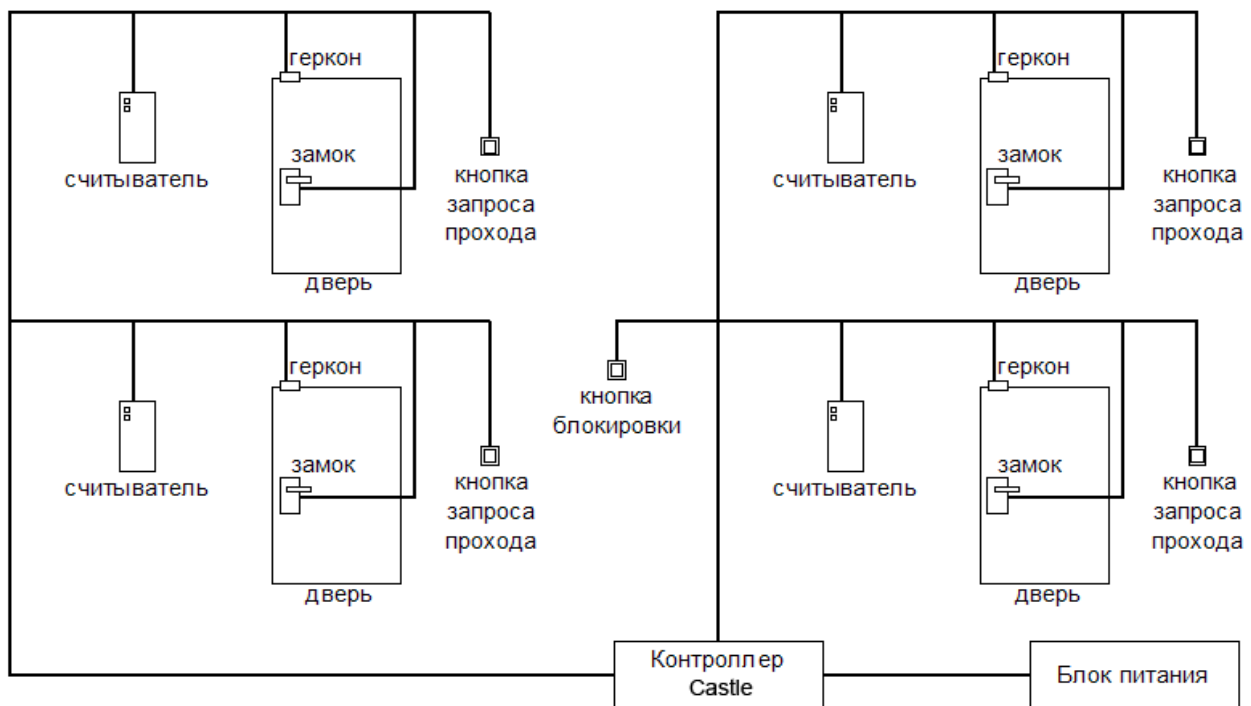


Рисунок 14. Пример подключения оборудования

Со стороны входа и выхода могут устанавливаться либо считыватель, либо кнопка запроса входа или выхода. Раздельные на вход и выход считыватели и кнопки запроса прохода позволяют системе корректно определять направление прохода через дверь.

Подключение оборудования подробно описано в разделе [6. Монтаж контроллера, общие положения.](#)

Таблица 5. Варианты установки переключателей дип-блока CONF1

Переключатель	Использование
1	Выбор нормального состояния датчиков открытия дверей.* Варианты: 1=Off – нормально замкнуты 1=On – нормально разомкнуты
2	Выбор способа управления замками дверей. Варианты: 2=Off – потенциальное (замок управляется уровнем). 2=On – импульсное (замок отпирается импульсом).
3-4	В резерве, должен быть установленны в «Off».
5	Выбор направления считывателя и кнопки запроса прохода для первой двери. Варианты: 5=Off – считыватель на «Вход», кнопка на «Выход» 5=On – считыватель на «Выход», кнопка на «Вход»
6	Выбор направления считывателя и кнопки запроса прохода для второй двери. Варианты: 6=Off – считыватель на «Вход», кнопка на «Выход» 6=On – считыватель на «Выход», кнопка на «Вход»
7	Выбор направления считывателя и кнопки запроса прохода для третьей двери. Варианты: 7=Off – считыватель на «Вход», кнопка на «Выход» 7=On – считыватель на «Выход», кнопка на «Вход»
8	Выбор направления считывателя и кнопки запроса прохода для четвертой двери. Варианты: 8=Off – считыватель на «Вход», кнопка на «Выход» 8=On – считыватель на «Выход», кнопка на «Вход»

Примечания:

* Нормальным состоянием датчика открытия является его состояние при закрытой двери. Например, для наиболее распространенных датчиков – герконов, нормальное состояние – замкнутое.

7.2 Назначение подключаемых считывателей.

Считыватели подключаются к клеммам контроллера согласно разделу [6.3 Подключение считывателей и контакторов, общие сведения](#) этого документа.

Таблица 6. Назначение считывателей.

Номер	Использование
1	Считыватель для первой двери. Направление определяется переключателем №5 на Дип-блоке CONF1. Варианты: 5=Off – считыватель на «Вход» 5=On – считыватель на «Выход»
2	Считыватель для второй двери. Направление определяется переключателем №6 на Дип-блоке CONF1. Варианты: 6=Off – считыватель на «Вход» 6=On – считыватель на «Выход»
3	Считыватель для третьей двери. Направление определяется переключателем №7 на Дип-блоке CONF1. Варианты: 7=Off – считыватель на «Вход» 7=On – считыватель на «Выход»
4	Считыватель для четвертой двери. Направление определяется переключателем №8 на Дип-блоке CONF1. Варианты: 8=Off – считыватель на «Вход» 8=On – считыватель на «Выход»

Примечание.

Кнопка запроса прохода автоматически меняет направление при смене направления считывателя.

7.3 Подключение замков дверей, общие сведения.

Замки управляются четырьмя реле, расположенными на плате контроллера (K1-K4).

Каждое реле имеет группу контактов, работающих на переключение (COM – общий контакт, NC – нормально замкнутый, NO – нормально разомкнутый)..

Таблица 7. Использование реле контроллера для подключения замков.

Реле	Использование
K1 (NO1-COM1-NC1)	Реле, управляющее замком первой двери
K2 (NO2-COM2-NC2)	Реле, управляющее замком второй двери
K3 (NO3-COM3-NC3)	Реле, управляющее замком третьей двери
K4 (NO4-COM4-NC4)	Реле, управляющее замком четвертой двери

Для поддержки разнообразных моделей замков поддерживаются два режима управления замками: потенциальный и импульсный.

В потенциальном режиме реле замка в нормальном (запертом) состоянии включено, а при отпирании на некоторое время отключается (длительность отключения см. п. [11. Приложение 2. Числовые параметры конфигурации контроллера](#), параметр D0005). Этот режим позволяет управлять электромагнитными замками и защелками.

В импульсном режиме реле замка в нормальном (запертом) состоянии неактивно, а при отпирании – кратковременно активируется (длительность импульса срабатывания см. п. [11. Приложение 2. Числовые параметры конфигурации контроллера](#), параметр D0003). Этот режим позволяет управлять электромеханическими замками.

Не поддерживается подключение разнотипных замков (например, электромагнитных и электромеханических) к одному контроллеру.

7.4 Подключение электромагнитных замков или защелок

Контроллер «Castle» позволяет управлять любыми типами электромагнитных замков или защелок.

Электромагнитные замки, как правило, запираются при подаче на них напряжения. Электромагнитные же защелки могут быть как отпираемые, так и запираемые подачей напряжения.



Категорически запрещается использование электромагнитных защелок, отпираемых напряжением, не обеспечивающих продолжительную работу при подаче на них напряжения!

При разблокировании двери с помощью программы управления или в случае пожара на защелку подается напряжение в течение произвольно длительного времени.

Использование защелок, выдерживающих только кратковременную подачу напряжения (например, фирмы FERMAX), вызовет перегорание обмотки защелки и ее неконтролируемое запирание, что может повлечь гибель людей!

Для управления электромагнитными замками и защелками контроллер Castle-PRO4 должен быть переключен в режим потенциального управления замками (Переключатель №2 дип-блока «CONF1» установить в OFF).

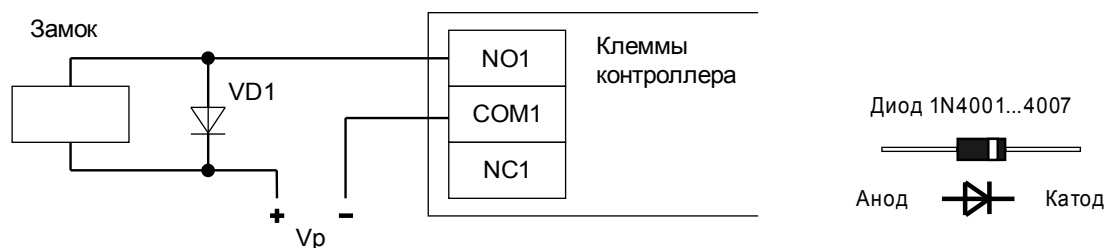


Рисунок 15. Пример подключения электромагнитного замка для первой двери.

На рисунке:

VD1	Защитный диод 1N4007, входит в комплект поставки контроллера.
Vp	Напряжение питания замка



Категорически запрещается использование электромагнитных замков с не подключенными защитными диодами!

ЭДС самоиндукции, возникающая на катушке замка при размыкании питания, может достигать нескольких сотен вольт.

При отсутствии защитного диода за счет искрообразования происходит обгорание контактов реле и выход его из строя, а при использовании общего блока питания для замка и контроллера высоковольтные помехи на линии питания будут вызывать сбои в работе контроллера.

Таблица 8. Использование клемм контроллера для подключения стандартных электромагнитных замков и защелок.

Клемма	Использование
COM1-NO1	Первая дверь. COM1: Минус источника питания замка, запираемого напряжением. NO1: Минус питания замка, запираемого напряжением.
COM2-NO2	Вторая дверь. COM2: Минус источника питания замка, запираемого напряжением. NO2: Минус питания замка, запираемого напряжением.
COM3-NO3	Третья дверь. COM3: Минус источника питания замка, запираемого напряжением. NO3: Минус питания замка, запираемого напряжением.
COM4-NO4	Четвертая дверь. COM4: Минус источника питания замка, запираемого напряжением. NO4: Минус питания замка, запираемого напряжением.

Таблица 9. Использование клемм контроллера для подключения стандартных электромагнитных замков и защелок, отпираемых подачей напряжения.

Клемма	Использование
COM1-NC1	Первая дверь. COM1: Минус источника питания замка, отпираемого напряжением. NC1: Минус питания замка, отпираемого напряжением.
COM2-NC2	Вторая дверь. COM2: Минус источника питания замка, отпираемого напряжением. NC2: Минус питания замка, отпираемого напряжением.
COM3-NC3	Третья дверь. COM3: Минус источника питания замка, отпираемого напряжением. NC3: Минус питания замка, отпираемого напряжением.
COM4-NC4	Четвертая дверь. COM4: Минус источника питания замка, отпираемого напряжением. NC4: Минус питания замка, отпираемого напряжением.

7.5 Подключение электромеханических замков.

Контроллер позволяет управлять любыми типами электромеханических замков.

Для работы с электромеханическими замками контроллер «Castle» должен быть переключен в режим импульсного управления замками (переключатель №2 дип-блока «CONF1» установить в ON).

Электромеханические замки подключаются к клеммам контроллера, как показано на рисунке ниже.

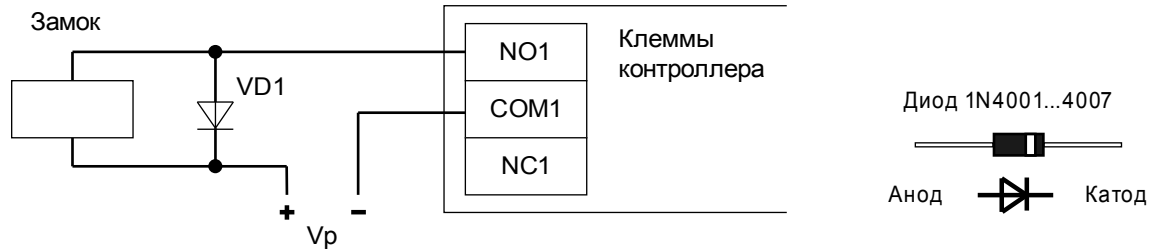


Рисунок 16. Пример подключения электромеханического замка для первой двери.

На рисунке:

VD1	Защитный диод 1N4007, входит в комплект поставки контроллера.
Vp	Напряжение питания замка

Категорически запрещается использование электромеханических замков с не подключенными защитными диодами!

ЭДС самоиндукции, возникающая на катушке замка при размыкании питания, может достигать нескольких сотен вольт.

При отсутствии защитного диода за счет искрообразования происходит обгорание контактов реле и выход его из строя, а при использовании общего блока питания для замка и контроллера высоковольтные помехи на линии питания будут вызывать сбои в работе контроллера.

Таблица 10. Использование клемм контроллера для подключения стандартных электромеханических замков.

Клемма	Использование
COM1-NO1	Первая дверь. COM1: Минус источника питания замка. NO1: Минус питания замка.
COM2-NO2	Вторая дверь. COM2: Минус источника питания замка. NO2: Минус питания замка.
COM3-NO3	Третья дверь. COM3: Минус источника питания замка. NO3: Минус питания замка.
COM4-NO4	Четвертая дверь. COM4: Минус источника питания замка. NO4: Минус питания замка.

7.6 Важные замечания по использованию замков и защелок.



Категорически запрещается использование замков с не подключенными защитными диодами! ЭДС самоиндукции, возникающая на катушке замка при размыкании питания, может достигать нескольких сотен вольт.

При отсутствии защитного диода за счет искрообразования происходит обгорание контактов реле и выход его из строя, а при использовании общего блока питания для замка и контроллера высоковольтные помехи на линии питания будут вызывать сбои в работе контроллера.



При использовании для питания замка источника питания контроллера запрещается подключение линий питания замка непосредственно к клеммам +Vin, -Vin контроллера.

Линии питания контроллера и замков должны начинаться непосредственно у клемм блока питания.

Нарушение этого требования может привести к скачкам напряжения питания на клеммах контроллера при срабатывании замка, потребляющего большой ток, что может привести к сбоям в работе контроллера.



При управлении электромагнитными замками, запираемыми напряжением, запрещается вместо контактов NO, COM1 (для первой двери) или NO, COM3 (для второй двери) использовать контакты NC, COM2 (для первой двери) или NC, COM4 (для второй двери).

При управлении электромагнитными замками, отпираемыми напряжением, запрещается вместо контактов NO, COM2 (для первой двери) или NO, COM4 (для второй двери) использовать контакты NC, COM1 (для первой двери) или NC, COM3 (для второй двери).

То есть при обесточивании контроллера замки должны открываться.

Нарушение этого требования может привести к неконтролируемому запираению замков, например, при нарушении цепи питания контроллера.



Категорически запрещается использование электромагнитных защелок, отпираемых напряжением и не обеспечивающих продолжительную работу при подаче напряжения!

При разблокировании двери с помощью программы управления или в случае пожара на защелку подается напряжение в течение произвольно длительного времени.

Использование защелок, выдерживающих только кратковременную подачу напряжения (например, фирмы FERMAX), вызовет перегорание обмотки защелки и ее неконтролируемое запираение, что может повлечь гибель людей!

7.7 Подключение датчиков открытия дверей.

Датчик открытия двери используется для регистрации факта прохода или взлома двери.



Внимание! При не подключенном датчике открытия двери:

1. Контроллер не будет регистрировать взломы двери.
2. В некоторых случаях будет некорректно обрабатываться функция зонального контроля.
3. Открытый контролером замок будет запирается только по таймеру, а не сразу при закрытии двери.
4. Если контроллер будет считать, что дверь всегда закрыта, то он будет контролировать доступ, открывая и закрывая дверь, но не сможет зафиксировать ни одного факта прохода.
5. Если контроллер будет считать, что дверь открыта, то будет работать функция «проход при открытой двери». При этом считывание неизвестной или запрещенной карточки не откроет дверь, но будет зафиксирован факт несанкционированного прохода.

Как правило, в качестве датчика используется геркон (герметичный контакт, управляемый магнитом).

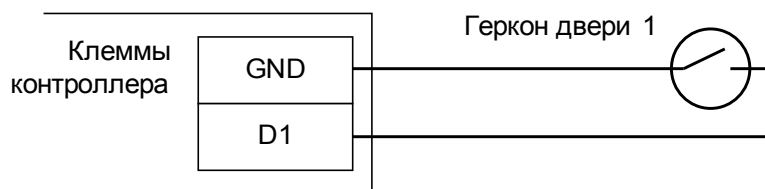


Рисунок 17. Подключение датчиков открытия дверей.

Таблица 11. Использование клемм контроллера для подключения датчиков.

Клемма	Использование
D1	Датчик первой двери
D2	Датчик второй двери
D3	Датчик третьей двери
D4	Датчик четвертой двери

Примечание: нормальное состояние датчика открытия двери определяется, когда дверь закрыта и выбирается переключателем на дип-блоке CONF1.

Таблица 12. Варианты установки переключателей дип-блока CONF для настройки датчиков открытия дверей.

Переключатель	Использование
3	Выбор нормального состояния датчика открытия дверей. 3=Off – нормально замкнуты 3=On – нормально разомкнуты

Примечания: Нормальное состояние датчика открытия – это состояние датчика при нахождении двери в исходном (закрытом) положении.

7.8 Подключение кнопок запроса прохода.

Кнопки запроса прохода предназначены для отпираания замка соответствующей двери в случае, если не нажата кнопка блокировки прохода. Подключаемые кнопки должны быть нормально–разомкнутыми.

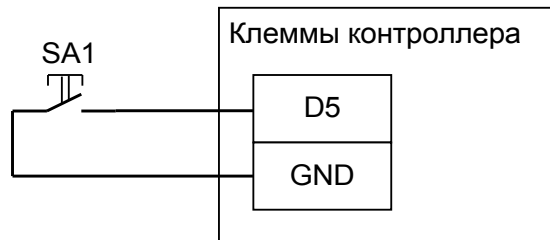


Рисунок 18. Подключение кнопки запроса прохода на примере первой двери.

Таблица 13. Использование клемм контроллера для подключения кнопок запроса прохода.

Клемма	Использование
D5	Кнопка запроса прохода для первой двери. Переключатель 5 на Дип-блоке CONF1. Варианты: 5=Off – кнопка на «Выход» 5=On – кнопка на «Вход»
D6	Кнопка запроса прохода для второй двери. Переключатель 6 на Дип-блоке CONF1. Варианты: 6=Off – кнопка на «Выход» 6=On – кнопка на «Вход»
D7	Кнопка запроса прохода для третьей двери. Переключатель 7 на Дип-блоке CONF1. Варианты: 7=Off – кнопка на «Выход» 7=On – кнопка на «Вход»
D8	Кнопка запроса прохода для четвертой двери. Переключатель 8 на Дип-блоке CONF1. Варианты: 8=Off – кнопка на «Выход» 8=On – кнопка на «Вход»

7.9 Подключение кнопки блокировки дверей

Кнопка блокировки дверей предназначена для запрета отпираания замков одновременно всех четырех дверей. При нажатой кнопке блокировки считывание электронного ключа, разрешенного к проходу, или нажатие кнопки запроса прохода не вызовет открывания дверей.

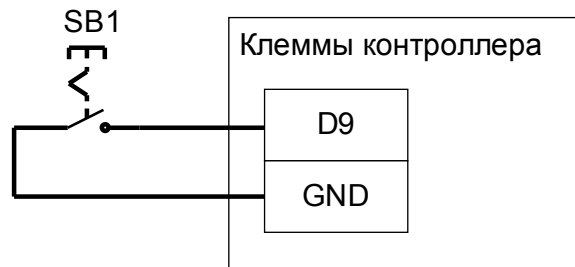


Рисунок 19. Подключение кнопки блокировки четырех дверей.

На рисунке:

SB1	Кнопка блокировки дверей. Нормальное состояние (блокировка неактивна) – разомкнуто.
-----	---

Таблица 14. Использование клемм контроллера для подключения кнопки блокировки дверей.

Клемма	Использование
D9	Кнопка блокировки или запрета доступа всех четырех дверей

При использовании этой кнопки для блокировки дверей нужно использовать кнопки с фиксацией в нажатом состоянии.

При использовании этой кнопки для запрета запрошенного прохода при использовании функции «доступ с санкции охраны» нужно использовать кнопку без фиксации в нажатом состоянии.

8. Логика работы контроллера.

8.1 Запуск контроллера.

При подаче питающего напряжения контроллер:

1. Считывает выставленную конфигурацию с дип-блока CONF1 и проверяет ее корректность. В случае ошибочной конфигурации – сигнализирует об этом в соответствии с индикацией, описанной в п. [10. Приложение 1. Звуковая индикация контроллера](#).
2. Контроллер серии **PRO** с интерфейсом RS-485 (PRO4) считывает выставленный сетевой адрес с дип-блока CONF2 и проверяет его корректность. В случае адреса равного 0 – сигнализирует ошибку согласно п. [10. Приложение 1. Звуковая индикация контроллера](#).
3. Контроллер серии **EP** с интерфейсом Ethernet (EP4) считывает состояние первого переключателя дип-блока CONF2. Если переключатель находится в положении ON - контроллер сбрасывает свою IP-конфигурацию в состояние «по умолчанию».
4. Инициализирует линии датчиков и управления исполнительными устройствами согласно установленной конфигурации.
5. Запирает все подключенные исполнительные устройства.

8.2 Работа цепей защиты питания контроллера.

В случае несоблюдения полярности при подключении питания или превышения питающего напряжения свыше 18В контроллер переходит в режим аппаратной защиты, прекращая при этом нормальное функционирование (открывается защитный диод и отключается самовосстанавливающийся предохранитель цепи питания контроллера).

При возвращении параметров питающего напряжения в допустимые рамки контроллер автоматически переходит в нормальный режим работы.

При понижении напряжения питания ниже 10.5 вольт или превышении свыше 17 вольт контроллер сообщает об этом серверу и данная информация отображается в строке состояния питания.

8.3 Работа линий индикации считывателей.

Если подключить считыватели согласно разделу [6.3 Подключение считывателей и контакторов, общие сведения](#), то контроллер в процессе работы управляет их индикацией.

В нормальном состоянии, когда в зоне действия считывателей нет карточек, активны линии «LN.A» контроллера и неактивны линии «LN.B», где N – номер считывателя. При этом, соответственно, светится LED2 – красный светодиод считывателя и погашен LED1 – зеленый светодиод считывателя.

При считывании кода карточки возможны два варианта реакции контроллера.

- Если доступ разрешен, то однократно кратковременно погаснет красный светодиод и загорится зеленый светодиод считывателя (если параллельно зеленому светодиоду подключен внутренний звуковой излучатель, то одновременно раздастся короткий звуковой сигнал).
- Если доступ запрещен, то зеленый светодиод мигнет три раза (одновременно с загоранием зеленого будет гаснуть красный светодиод).

8.4 Обработка сигналов пожарной сигнализации.

Принцип действия линии пожарной сигнализации:

В нормальном состоянии линия пожарной сигнализации должна быть замкнута.

При разрыве линии и удержании ее в разомкнутом состоянии определенное время (см. п. [11. Приложение 2. Числовые параметры конфигурации контроллера](#), параметр D0006) контроллер:

- 1) Разблокирует (открывает) все подключенные к нему исполнительные устройства.
- 2) Переходит в специальное состояние «пожарная тревога».
- 3) Включает звуковую индикацию состояния «пожарная тревога» (см. [10. Приложение 1. Звуковая индикация контроллера.](#)).
- 4) Переходит в режим ожидания восстановления (замыкания) линии пожарной сигнализации.

При восстановлении линии пожарной сигнализации контроллер продолжает работу в нормальном режиме.

8.5 Работа выходов общего назначения.

Контроллер «Castle» имеет выходы общего назначения с общим коллектором, использование которых настраивается с помощью механизма переназначения клемм. По умолчанию выходы используются для индикации запроса доступа.

На выход выдаётся сигнал низкого уровня при считывании пропуска сотрудника, имеющего режим с включенной функцией «Требовать санкции охраны на проход».

Разрешить доступ можно нажатием кнопки открытия двери.

Запретить доступ можно нажатием кнопки «Блокирование прохода» для двери. Длительность сигнала запроса настраивается в «Программе управления» системой.

8.6 Работа цепей защиты входов и выходов контроллера.

8.6.1 Цепи питания считывателей.

Цепи питания считывателей защищены от перегрузок, перенапряжений и переплюсовки самовосстанавливающимися предохранителями с током срабатывания 200 мА и защитным диодом.

При повышении потребляемого тока свыше 200 мА, при подаче на выход отрицательного напряжения или напряжения свыше 18 вольт цепь питания считывателя автоматически обесточится.

После устранения причины аварийной ситуации питание считывателя автоматически восстановится.

8.6.2 Выходы контроллера.

Выходы контроллера с общим коллектором защищены от перегрузок, перенапряжений и переплюсовки самовосстанавливающимися предохранителями с током срабатывания 100 мА и защитными диодами.

При превышении тока выхода свыше 100 мА, или при подаче на выход отрицательного напряжения, или напряжения свыше 30 вольт цепь выхода автоматически отключится.

После устранения причины аварийной ситуации работоспособность выхода автоматически восстановится.

8.6.3 Входы контроллера.

Входы контроллера защищены от перенапряжения и переплюсовки самовосстанавливающимися предохранителями и защитными диодами.

При подаче на вход контроллера отрицательного напряжения или напряжения свыше 5 вольт цепь входа автоматически отключится.

После устранения причины аварийной ситуации работоспособность входа автоматически восстановится.



Системы защиты контроллера рассчитаны на максимальное напряжение до 60В. Предприятие-изготовитель не гарантирует автоматическое восстановление работоспособности входа/выхода после подачи на него напряжения более 60 вольт.

8.7 Логика работы дверей.

Дверь, подключенная к контроллеру, может работать в одном из трех режимов: нормальном, заблокированном и разблокированном.

8.7.1 Работа со считывателями.

- Нормальный режим. Дверь нормально заперта. При считывании ключа, разрешенного к проходу, дверь на некоторое время (см. п. [11. Приложение 2. Числовые параметры конфигурации контроллера](#), параметр D0005) отпирается. После совершения прохода через дверь замок автоматически запирается. В случае удержания двери открытой слишком долго (см. п. [11. Приложение 2. Числовые параметры конфигурации контроллера](#), параметр D0004), контроллер сигнализирует об этом индикацией подключенного считывателя.
- Запертый режим. При этом все четыре двери не открываются ни по ключам, ни по кнопкам запроса прохода. Этот режим активен, пока нажата кнопка блокировки дверей.
- Заблокированный режим. При этом дверь заперта и по ключам не отпирается. В этом режиме дверь может быть отперта для однократного прохода только кнопкой запроса прохода. Перевод двери в этот режим может быть осуществлён только пользователем системы (с клиентского места системы).
- Разблокированный режим. При этом дверь постоянно открыта. Перевод в это состояние осуществляется только пользователем системы (с клиентского места системы).

Примечание: некоторые типы замков (например, электромеханические) не могут быть принудительно заперты контроллером, поэтому в некоторых ситуациях они могут оставаться открытыми (например, если после открытия замка проход не совершается, то дверь остаётся открытой).

8.7.2 Работа с кнопками запроса прохода.

К контроллеру «Castle» можно подключить до 5 кнопок запроса прохода, по 1 на каждую дверь и одна кнопка блокировки всех четырех дверей. Нажатие кнопки запроса фиксируется контроллером как открытие двери на вход или на выход.

- Нормальный режим. Дверь нормально заперта. При нажатии кнопки запроса прохода дверь на некоторое время (см. п. [11. Приложение 2. Числовые параметры конфигурации контроллера](#), параметр D0005) отпирается. После совершения прохода через дверь замок автоматически запирается. В случае удержания двери открытой слишком долго (см. п. [11. Приложение 2. Числовые параметры конфигурации контроллера](#), параметр D0004), контроллер сигнализирует об этом индикацией обоих подключенных считывателей.
- Запертый режим. При этом все четыре двери не открываются при нажатии кнопок запроса прохода. Этот режим активен, пока нажата кнопка блокировки двери.
- Заблокированный режим. Дверь заперта и может быть открыта только кнопкой запроса прохода. Перевод двери в этот режим может быть осуществлён только пользователем системы (с клиентского места системы).
- Разблокированный режим. При этом дверь постоянно открыта. Перевод в это состояние осуществляется только пользователем системы (с клиентского места системы).

8.7.3 Работа с кнопкой блокировки.

- При нажатии кнопки блокировки все четыре двери перестают открываться до отпускания кнопки блокировки.
- При нажатии кнопки блокировки дверей также запрещается доступ, запрошенный в режиме «доступ с санкции охраны».

9. Возможные неисправности и способы их устранения.

В данном разделе содержится краткий перечень некоторых проблем и рекомендации по их устранению.

9.1 Проблемы с питанием и запуском контроллера.

1. Если не подаётся напряжение на клеммы +Vin –Vin контроллера, то возможны следующие варианты:
 - Неисправен предохранитель блока питания или сам блок питания
 - Неправильно подключен источник питания (обратитесь к разделу [6.2 Питание контроллера](#)).
2. Если напряжение на клеммах +Vin –Vin присутствует, но индикатор Power на плате контроллера не горит, возможны следующие варианты:
 - Неправильная полярность питающего напряжения на клеммах +Vin –Vin – следует подключить питание с соблюдением полярности
 - Повышение питающего напряжения свыше 18 вольт – следует привести напряжение в норму
3. Если источник питания перегревается либо отключается от перегрузки, возможны следующие варианты:
 - Превышен предельный потребляемый ток от источника – следует сравнить потребляемый ток с максимальным выходным током источника для непрерывной работы (рекомендуется оставлять 30%-й запас по току) и, в случае необходимости, заменить блок питания на более подходящий по параметрам
 - Превышено номинальное напряжение питания подключенных считывателей, замков и т.п. – следует привести в соответствие напряжения блока питания и периферийных устройств путём замены самого блока питания либо несоответствующей по параметрам периферии
4. Если контроллер запускается (загорается индикатор Power на плате) и тут же начинает проигрывать последовательность звуковых сигналов, то обратитесь к п. [10. Приложение 1. Звуковая индикация контроллера](#), чтобы понять, на какую ошибку они указывают.

9.2 Проблемы с качеством связи Ethernet.

Если нет связи между сервером и контроллерами, то это может быть по одной из следующих причин:

- Неверно заданы IP-параметры контроллера (IP адрес, маска сети, шлюз по-умолчанию, адрес используемого сервера).
- Неверно заданы параметры связи с контроллером в программе управления (см. «Руководство пользователя системы Castle»).
- Не происходит корректной маршрутизации данных между контроллером и сервером или передаче данных мешают настройки используемых брандмауэров.

Во всех случаях имеет смысл проверить:

- Состояние индикатора наличия подключения по Ethernet (зеленый индикатор на разъеме Ethernet).
- Состояние индикатора передачи данных (желтый индикатор на разъеме Ethernet) в процессе попыток связи с контроллером.
- Работоспособность сети при помощи запросов ICMP PING (команда “ping”).

9.3 Проблемы с качеством связи RS485.

1. Если нет связи между сервером и контроллерами, то это может быть по одной из следующих причин:
 - Не установлены или установлены не все перемычки «RT», «РА» и «PB» на всех устройствах в линии связи RS485.
 - Неверный монтаж линии связи (например, перепутаны местами провода «А» и «В» витой пары) – следует проверить подключение проводов «А», «В» и «COM» линии связи, см. раздел «Подключение линии связи»
 - Повреждение линии связи (обрыв или замыкание линий «А», «В», «COM»)
2. Если связь между сервером и контроллерами есть, но она нестабильна, это может быть по одной из следующих причин
 - Не установлены или установлены не на концах линии связи перемычки «RT», «РА» и «PB» – следует проверить отсутствие указанных перемычек на всех устройствах, не являющихся конечными устройствами в линии связи, проверить наличие указанных перемычек на конечных устройствах линии
 - Неверный монтаж линии связи (нарушение шинной структуры линии связи, например «звезда» или «петля») – следует устранить нарушения.
 - Длина линии связи близка к максимальной для RS-485 интерфейса (1000–1200 метров) – в данном случае следует использовать кабель не ниже пятой категории.

9.4 Проблемы при подключении считывателей.

1. Считанный код не совпадает с кодом, написанным на карточке, либо разные считыватели считывают с одной карточки разный код.
 - При подключении к контроллеру перепутаны местами линии D0 и D1 считывателя.
2. Считыватель не реагирует на поднесение карточки (не загорается светодиод на считывателе, не подается звуковой сигнал).
 - Не подключено питание считывателя.
 - При подключении к контроллеру перепутаны местами линии D0 и D1 считывателя.
 - При установке считывателя (контактора) с интерфейсом Touch memory не перезапущен контроллер.
 - Считыватель неисправен.
3. После считывания разрешенного ключа срабатывает встроенная индикация считывателя, но не происходит срабатывание исполнительного механизма.
 - При подключении к контроллеру перепутаны местами линии D0 и D1 считывателя.
 - Неверно установлен выходной интерфейс считывателя – следует проверить корректную установку режима Wiegand 26 согласно инструкции на считыватель

9.5 Проблемы при подключении замков.

1. Если при разрешении прохода не выполняется нормальная последовательность открытия – закрытия замка, то, возможно, неправильно подключен замок, датчик открытия двери или кнопка блокировки, датчик открытия также может иметь неверно выставленное дип-блоком CONF1 нормальное состояние.
2. Если сразу при включении контроллера или при разрешении прохода перегорает предохранитель блока питания замка, то следует проверить линию питания замка на наличие короткого замыкания, а также



проверить полярность подключения к замку защитного диода.

10. Приложение 1. Звуковая индикация контроллера.

При работе контроллер обеспечивает следующую звуковую индикацию, используя встроенный генератор звука.

Таблица 15. Звуковая индикация контроллера.

Последовательность звуковых сигналов	Повторяется или однократно	Когда происходит
Длинный гудок	Однократно	При успешном старте контроллера после включения питания.
Два длинных гудка, два коротких.	Повторяется	Аппаратный сбой. Контроллер неисправен и подлежит замене.
Длинный гудок (1 сек.), пауза (1 сек.)	Повторяется	Активирован режим пожарной тревоги. Проверьте состояние линии пожарной тревоги.

Примечание:

Там, где не оговорено обратное, длинный гудок имеет длительность 0.6 секунды, короткий – 0.1 секунды.

11. Приложение 2. Числовые параметры конфигурации контроллера.

Таблица 16. Числовые параметры конфигурации контроллера: интервалы времени.

Параметр	Описание параметра	Значение по умолчанию, мс.
D0001	Время, в течение которого контроллер не должен опрашиваться сервером, чтобы принять решение о потере связи и перейти в полностью автономный режим	10 000
D0002 *	Время срабатывания датчика, т.е. сколько времени он должен находиться в новом состоянии, чтобы изменение было принято.	200
D0003	Длительность импульса управления замком	300
D0004	Максимальное время в открытом состоянии для двери, по его прошествии контроллер сигнализирует индикацией считывателей о превышении максимально допустимого времени открытия	30 000
D0005	Максимальное время ожидания прохода (открытия двери), по его прошествии контроллер запирает дверь	5 000
D0006 *	Время срабатывания пожарной сигнализации, т.е. сколько времени состояние пожарной сигнализации должно быть активным, чтобы контроллер перешел в режим аварийной разблокировки	1 000
D0018 *	Время срабатывания механических кнопок. В течение этого времени кнопка должна иметь неизменное состояние, чтобы оно было обработано контроллером	100
D0019 *	Максимально допустимая задержка между получением двух байтов одного пакета при работе с RS485	2
D0022 *	Максимальная длина паузы интерфейса Wiegand	21
D0023 *	Максимальная длина бита интерфейса Wiegand	2

Примечания:

* – значение данного параметра не может быть изменено пользователем.

12. Приложение 3. Краткие рекомендации по выбору кабелей.

Нижеприведенная таблица содержит некоторые рекомендации по выбору кабелей.

Таблица 17. Рекомендации по выбору кабелей.

Назначение кабеля	Рекомендации
Линия питания контроллера (от БП до контроллера), линии питания замковых механизмов	Для внутренней проводки выполняется проводом типа ШВВП, ПВС, ПУНП, ПУГНП, ВВГ. Для внешней проводки возможно использование кабеля ВВГ. Сечение кабеля зависит от длины линии питания и потребляемого нагрузкой тока. Как правило, для линий длиной до 50 метров достаточно использовать кабель сечением 0,75 мм ² . Для линий большей длины рекомендуется сечение 1,5 мм ² .
Удлинение линий считывателей для подключения к контроллеру	Выполняется кабелем сечением 22AWG, 24AWG (например, КСПВ). Не рекомендуется использовать для соединения кабель типа "витая пара".
Сигнальные линии от датчиков до контроллеров, а так же управляющие линии от контроллера до исполнительных устройств	Выполняются кабелем сечением не менее 0,22 мм ² , длиной до 50 метров, допустимо использование любых типов сигнальных кабелей, например КСПВ.

13. Приложение 4. Установка адреса контроллера.

Таблица 18. Установка адреса контроллера (начало).

Переключатель									Переключатель									Переключатель								
Адрес	1	2	3	4	5	6	7	8	Адрес	1	2	3	4	5	6	7	8	Адрес	1	2	3	4	5	6	7	8
1	1	0	0	0	0	0	0	0	43	1	1	0	1	0	1	0	0	85	1	0	1	0	1	0	1	0
2	0	1	0	0	0	0	0	0	44	0	0	1	1	0	1	0	0	86	0	1	1	0	1	0	1	0
3	1	1	0	0	0	0	0	0	45	1	0	1	1	0	1	0	0	87	1	1	1	0	1	0	1	0
4	0	0	1	0	0	0	0	0	46	0	1	1	1	0	1	0	0	88	0	0	0	1	1	0	1	0
5	1	0	1	0	0	0	0	0	47	1	1	1	1	0	1	0	0	89	1	0	0	1	1	0	1	0
6	0	1	1	0	0	0	0	0	48	0	0	0	0	1	1	0	0	90	0	1	0	1	1	0	1	0
7	1	1	1	0	0	0	0	0	49	1	0	0	0	1	1	0	0	91	1	1	0	1	1	0	1	0
8	0	0	0	1	0	0	0	0	50	0	1	0	0	1	1	0	0	92	0	0	1	1	1	0	1	0
9	1	0	0	1	0	0	0	0	51	1	1	0	0	1	1	0	0	93	1	0	1	1	1	0	1	0
10	0	1	0	1	0	0	0	0	52	0	0	1	0	1	1	0	0	94	0	1	1	1	1	0	1	0
11	1	1	0	1	0	0	0	0	53	1	0	1	0	1	1	0	0	95	1	1	1	1	1	0	1	0
12	0	0	1	1	0	0	0	0	54	0	1	1	0	1	1	0	0	96	0	0	0	0	0	1	1	0
13	1	0	1	1	0	0	0	0	55	1	1	1	0	1	1	0	0	97	1	0	0	0	0	1	1	0
14	0	1	1	1	0	0	0	0	56	0	0	0	1	1	1	0	0	98	0	1	0	0	0	1	1	0
15	1	1	1	1	0	0	0	0	57	1	0	0	1	1	1	0	0	99	1	1	0	0	0	1	1	0
16	0	0	0	0	1	0	0	0	58	0	1	0	1	1	1	0	0	100	0	0	1	0	0	1	1	0
17	1	0	0	0	1	0	0	0	59	1	1	0	1	1	1	0	0	101	1	0	1	0	0	1	1	0
18	0	1	0	0	1	0	0	0	60	0	0	1	1	1	1	0	0	102	0	1	1	0	0	1	1	0
19	1	1	0	0	1	0	0	0	61	1	0	1	1	1	1	0	0	103	1	1	1	0	0	1	1	0
20	0	0	1	0	1	0	0	0	62	0	1	1	1	1	1	0	0	104	0	0	0	1	0	1	1	0
21	1	0	1	0	1	0	0	0	63	1	1	1	1	1	1	0	0	105	1	0	0	1	0	1	1	0
22	0	1	1	0	1	0	0	0	64	0	0	0	0	0	0	1	0	106	0	1	0	1	0	1	1	0
23	1	1	1	0	1	0	0	0	65	1	0	0	0	0	0	1	0	107	1	1	0	1	0	1	1	0
24	0	0	0	1	1	0	0	0	66	0	1	0	0	0	0	1	0	108	0	0	1	1	0	1	1	0
25	1	0	0	1	1	0	0	0	67	1	1	0	0	0	0	1	0	109	1	0	1	1	0	1	1	0
26	0	1	0	1	1	0	0	0	68	0	0	1	0	0	0	1	0	110	0	1	1	1	0	1	1	0
27	1	1	0	1	1	0	0	0	69	1	0	1	0	0	0	1	0	111	1	1	1	1	0	1	1	0
28	0	0	1	1	1	0	0	0	70	0	1	1	0	0	0	1	0	112	0	0	0	0	1	1	1	0
29	1	0	1	1	1	0	0	0	71	1	1	1	0	0	0	1	0	113	1	0	0	0	1	1	1	0
30	0	1	1	1	1	0	0	0	72	0	0	0	1	0	0	1	0	114	0	1	0	0	1	1	1	0
31	1	1	1	1	1	0	0	0	73	1	0	0	1	0	0	1	0	115	1	1	0	0	1	1	1	0
32	0	0	0	0	0	1	0	0	74	0	1	0	1	0	0	1	0	116	0	0	1	0	1	1	1	0
33	1	0	0	0	0	1	0	0	75	1	1	0	1	0	0	1	0	117	1	0	1	0	1	1	1	0
34	0	1	0	0	0	1	0	0	76	0	0	1	1	0	0	1	0	118	0	1	1	0	1	1	1	0
35	1	1	0	0	0	1	0	0	77	1	0	1	1	0	0	1	0	119	1	1	1	0	1	1	1	0
36	0	0	1	0	0	1	0	0	78	0	1	1	1	0	0	1	0	120	0	0	0	1	1	1	1	0
37	1	0	1	0	0	1	0	0	79	1	1	1	1	0	0	1	0	121	1	0	0	1	1	1	1	0
38	0	1	1	0	0	1	0	0	80	0	0	0	0	1	0	1	0	122	0	1	0	1	1	1	1	0
39	1	1	1	0	0	1	0	0	81	1	0	0	0	1	0	1	0	123	1	1	0	1	1	1	1	0
40	0	0	0	1	0	1	0	0	82	0	1	0	0	1	0	1	0	124	0	0	1	1	1	1	1	0
41	1	0	0	1	0	1	0	0	83	1	1	0	0	1	0	1	0	125	1	0	1	1	1	1	1	0
42	0	1	0	1	0	1	0	0	84	0	0	1	0	1	0	1	0	126	0	1	1	1	1	1	1	0

Таблица 19. Установка адреса контроллера (окончание).

Переключатель									Переключатель									Переключатель								
Адрес	1	2	3	4	5	6	7	8	Адрес	1	2	3	4	5	6	7	8	Адрес	1	2	3	4	5	6	7	8
127	1	1	1	1	1	1	1	0	170	0	1	0	1	0	1	0	1	213	1	0	1	0	1	0	1	1
128	0	0	0	0	0	0	0	1	171	1	1	0	1	0	1	0	1	214	0	1	1	0	1	0	1	1
129	1	0	0	0	0	0	0	1	172	0	0	1	1	0	1	0	1	215	1	1	1	0	1	0	1	1
130	0	1	0	0	0	0	0	1	173	1	0	1	1	0	1	0	1	216	0	0	0	1	1	0	1	1
131	1	1	0	0	0	0	0	1	174	0	1	1	1	0	1	0	1	217	1	0	0	1	1	0	1	1
132	0	0	1	0	0	0	0	1	175	1	1	1	1	0	1	0	1	218	0	1	0	1	1	0	1	1
133	1	0	1	0	0	0	0	1	176	0	0	0	0	1	1	0	1	219	1	1	0	1	1	0	1	1
134	0	1	1	0	0	0	0	1	177	1	0	0	0	1	1	0	1	220	0	0	1	1	1	0	1	1
135	1	1	1	0	0	0	0	1	178	0	1	0	0	1	1	0	1	221	1	0	1	1	1	0	1	1
136	0	0	0	1	0	0	0	1	179	1	1	0	0	1	1	0	1	222	0	1	1	1	1	0	1	1
137	1	0	0	1	0	0	0	1	180	0	0	1	0	1	1	0	1	223	1	1	1	1	1	0	1	1
138	0	1	0	1	0	0	0	1	181	1	0	1	0	1	1	0	1	224	0	0	0	0	0	1	1	1
139	1	1	0	1	0	0	0	1	182	0	1	1	0	1	1	0	1	225	1	0	0	0	0	1	1	1
140	0	0	1	1	0	0	0	1	183	1	1	1	0	1	1	0	1	226	0	1	0	0	0	1	1	1
141	1	0	1	1	0	0	0	1	184	0	0	0	1	1	1	0	1	227	1	1	0	0	0	1	1	1
142	0	1	1	1	0	0	0	1	185	1	0	0	1	1	1	0	1	228	0	0	1	0	0	1	1	1
143	1	1	1	1	0	0	0	1	186	0	1	0	1	1	1	0	1	229	1	0	1	0	0	1	1	1
144	0	0	0	0	1	0	0	1	187	1	1	0	1	1	1	0	1	230	0	1	1	0	0	1	1	1
145	1	0	0	0	1	0	0	1	188	0	0	1	1	1	1	0	1	231	1	1	1	0	0	1	1	1
146	0	1	0	0	1	0	0	1	189	1	0	1	1	1	1	0	1	232	0	0	0	1	0	1	1	1
147	1	1	0	0	1	0	0	1	190	0	1	1	1	1	1	0	1	233	1	0	0	1	0	1	1	1
148	0	0	1	0	1	0	0	1	191	1	1	1	1	1	1	0	1	234	0	1	0	1	0	1	1	1
149	1	0	1	0	1	0	0	1	192	0	0	0	0	0	0	1	1	235	1	1	0	1	0	1	1	1
150	0	1	1	0	1	0	0	1	193	1	0	0	0	0	0	1	1	236	0	0	1	1	0	1	1	1
151	1	1	1	0	1	0	0	1	194	0	1	0	0	0	0	1	1	237	1	0	1	1	0	1	1	1
152	0	0	0	1	1	0	0	1	195	1	1	0	0	0	0	1	1	238	0	1	1	1	0	1	1	1
153	1	0	0	1	1	0	0	1	196	0	0	1	0	0	0	1	1	239	1	1	1	1	0	1	1	1
154	0	1	0	1	1	0	0	1	197	1	0	1	0	0	0	1	1	240	0	0	0	0	1	1	1	1
155	1	1	0	1	1	0	0	1	198	0	1	1	0	0	0	1	1	241	1	0	0	0	1	1	1	1
156	0	0	1	1	1	0	0	1	199	1	1	1	0	0	0	1	1	242	0	1	0	0	1	1	1	1
157	1	0	1	1	1	0	0	1	200	0	0	0	1	0	0	1	1	243	1	1	0	0	1	1	1	1
158	0	1	1	1	1	0	0	1	201	1	0	0	1	0	0	1	1	244	0	0	1	0	1	1	1	1
159	1	1	1	1	1	0	0	1	202	0	1	0	1	0	0	1	1	245	1	0	1	0	1	1	1	1
160	0	0	0	0	0	1	0	1	203	1	1	0	1	0	0	1	1	246	0	1	1	0	1	1	1	1
161	1	0	0	0	0	1	0	1	204	0	0	1	1	0	0	1	1	247	1	1	1	0	1	1	1	1
162	0	1	0	0	0	1	0	1	205	1	0	1	1	0	0	1	1	248	0	0	0	1	1	1	1	1
163	1	1	0	0	0	1	0	1	206	0	1	1	1	0	0	1	1	249	1	0	0	1	1	1	1	1
164	0	0	1	0	0	1	0	1	207	1	1	1	1	0	0	1	1	250	0	1	0	1	1	1	1	1
165	1	0	1	0	0	1	0	1	208	0	0	0	0	1	0	1	1	251	1	1	0	1	1	1	1	1
166	0	1	1	0	0	1	0	1	209	1	0	0	0	1	0	1	1	252	0	0	1	1	1	1	1	1
167	1	1	1	0	0	1	0	1	210	0	1	0	0	1	0	1	1	253	1	0	1	1	1	1	1	1
168	0	0	0	1	0	1	0	1	211	1	1	0	0	1	0	1	1	254	0	1	1	1	1	1	1	1
169	1	0	0	1	0	1	0	1	212	0	0	1	0	1	0	1	1	255	1	1	1	1	1	1	1	1

Адрес выставляется на дип-блоке CONF2 побитно в двоичной системе, дип-переключатель 1 соответствует младшему биту адреса, дип-переключатель 8 – старшему биту. Положение переключателя «On» соответствует единичному биту.

14. Приложение 5. Кодировка символов кодонаборного считывателя.

Таблица 20. Интерфейс Wiegand-HID.

Символ	Код	Символ	Код
0	1 1010 0	6	1 0110 0
1	0 0001 0	7	1 0111 1
2	0 0010 0	8	1 1000 1
3	0 0011 1	9	1 1000 0
4	1 0100 1	*	1 1011 1
5	1 0101 0	#	0 1101 1

Таблица 21. Интерфейс Wiegand-Motorola.

Символ	Код	Символ	Код
0	11110000	6	10010110
1	1100001	7	10000111
2	11010010	8	01111000
3	11000011	9	01101001
4	10110100	*	01011010
5	10100101	#	01001011



ООО «Агрегатор»

124482, Москва, Зеленоград корп. 158 н/п 1, офис 193.

Тел./Факс: +7-495-988-91-16

Система Контроля и Управления Доступом «Castle»

Веб: <http://www.agrg.ru/castle>

Электронная почта: castle@agrg.ru