

Турникет - «ТРИПОД» ЭЛЕКТРОМОТОРНЫЙ

ОМА-26.461
ОМА-26.461/1
ОМА-26.461/2

РУКОВОДСТВО ПО ЭКСПЛУАТАЦИИ

САНКТ - ПЕТЕРБУРГ
Сентябрь 2010 года



1	НАЗНАЧЕНИЕ	1
1.1	ПОНЯТИЯ, СОКРАЩЕНИЯ И УСЛОВНЫЕ ОБОЗНАЧЕНИЯ	1
1.2	ОБЛАСТЬ ПРИМЕНЕНИЯ И УСЛОВИЯ ЭКСПЛУАТАЦИИ	1
2	ОСОБЕННОСТИ И ХАРАКТЕРИСТИКИ	1
2.1	КОНСТРУКЦИЯ	1
2.2	УСТРОЙСТВО	2
2.3	ВАРИАНТЫ ИСПОЛНЕНИЯ И ТЕХНИЧЕСКИЕ ДАННЫЕ	2
2.4	НАДЕЖНОСТЬ	2
3	ТРЕБОВАНИЯ БЕЗОПАСНОСТИ	3
3.1	КОНСТРУКЦИОННАЯ ЗАЩИТА	3
3.2	БЕЗОПАСНОСТЬ ПРИ МОНТАЖЕ И ЭКСПЛУАТАЦИИ	3
4	ИНСТРУКЦИЯ ПО ЭКСПЛУАТАЦИИ	3
4.1	ВНИМАНИЕ!	3
4.2	ПРИНЦИП ДЕЙСТВИЯ И ВКЛЮЧЕНИЕ	3
4.3	РУЧНОЕ УПРАВЛЕНИЕ С ПУЛЬТА (АВТОНОМНЫЙ РЕЖИМ)	3
5	МОНТАЖ ТУРНИКЕТА	4
5.1	КОМПЛЕКТНОСТЬ	4
5.2	РЕКОМЕНДАЦИИ ПО МОНТАЖУ	4
5.3	ОБОРУДОВАНИЕ ДЛЯ МОНТАЖА	5
5.4	ПОРЯДОК МОНТАЖА СТОЙКИ ТУРНИКЕТА	5
5.5	ПОДКЛЮЧЕНИЕ И РАБОТА В СКУД	5
5.6	МОНТАЖ БЛОКА ПИТАНИЯ, ПУЛЬТА И ПРОВЕРКА РАБОТОСПОСОБНОСТИ	6
5.7	ПЕРВОЕ ВКЛЮЧЕНИЕ	6
6	ВОЗМОЖНЫЕ НЕИСПРАВНОСТИ	6
7	ДЕЙСТВИЯ В ЭКСТРЕМАЛЬНЫХ УСЛОВИЯХ	6
8	ТЕХНИЧЕСКОЕ ОБСЛУЖИВАНИЕ, ТРАНСПОРТИРОВАНИЕ И ХРАНЕНИЕ	6
9	Приложение 1	7

Настоящее руководство по эксплуатации является объединенным документом, содержащим ПАСПОРТ, техническое описание и инструкцию по эксплуатации. Руководство содержит сведения, которые необходимы для полного использования возможностей турникета при эксплуатации, а также разделы по упаковке, монтажу и обслуживанию. Не рекомендуется приступать к монтажу турникета и его эксплуатации без изучения руководства.

1 НАЗНАЧЕНИЕ

1.1 Понятия, сокращения и условные обозначения

Турникет – управляемый физический барьер для защиты охраняемых площадей от несанкционированного входа и выхода людей при проходе через зоны строгого контроля с двухсторонним движением и с разделением потока «по одному».

ТРИПОД электромоторный - турникет с вращающимися на наклонной оси с помощью электромотора тремя преграждающими планками - сконструирован таким образом, чтобы обеспечивать проход через зону контроля только одного человека и предотвратить одновременное проникновение двух и более людей. ТРИПОД легко подключается к пожарно-охранным системам и системам контроля и управления доступом.

1.2 Область применения и условия эксплуатации

Турникет предназначен для управления потоками людей при усиленном контроле доступа. Надежно перекрывает проход и разделяет поток людей по одному. Область применения – оборудование для систем автоматического контроля и управления доступом (СКУД). По условиям применения турникет соответствует группе О4.2 по ГОСТ 15150-69 (общеклиматическое исполнение). Турникет предназначен для эксплуатации внутри помещения при температуре от –5°С до +45°С и относительной влажности воздуха не более 95 % при t = 25°С.

2 ОСОБЕННОСТИ И ХАРАКТЕРИСТИКИ

2.1 Конструкция

Очень прочный, почти тумбовый моторный реверсивный турникет-ТРИПОД с вращающимися с хорошей скоростью тремя планками. Очень компактен, но при этом обеспечивает корректное разделение потока людей «по одному» при регулировании доступа на территорию. Удлиненный корпус (505мм) позволяет обойтись без дополнительных ограждений зоны прохода. Корпус турникета можно вешать на стойки ограждения или на стену. На боковые поверхности турникета легко установить любой считыватель.

Внешний вид турникета показан на 1 странице, а габаритные и присоединительные размеры - в таблице.

Порошковая окраска прочного стального корпуса и стоек устойчива к истиранию.

Преграждающие планки всегда из шлифованной нержавеющей стали.

Гальваническое покрытие деталей механизма обеспечивает их стойкость к коррозии.

Безопасное напряжение питания подается на механизм и узлы стойки.

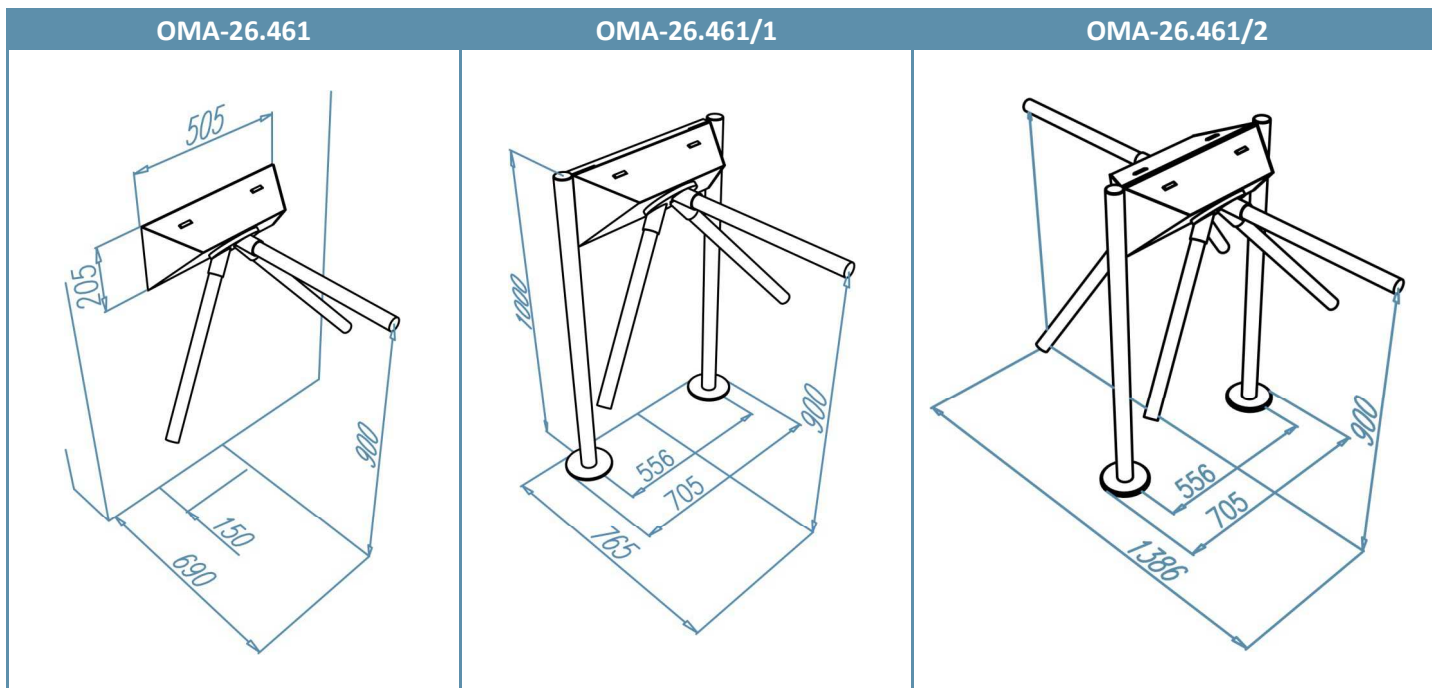
9 режимов работы обеспечивает встроенный помехоустойчивый контроллер.

Встроенные оптические датчики вращения. При попытках несанкционированного прохода турникет автоматически блокируется.

Светодиодные яркие двухцветные индикаторы режимов работы расположены на стойке и пульте.

Напольное и настенное исполнение. Турникет просто установить в любом месте на анкерах.

ТРИПОД полностью управляется дистанционно и идеально подходит для организации проходных предприятий с усиленным двунаправленным контролем доступа на территорию объекта (на вход и на выход). ТРИПОД может работать как при автономном режиме (ручное управление с пульта охранником с визуальным контролем ситуации), так и в качестве исполнительного устройства в системе контроля и управления доступом (СКУД) - автоматизированная проходная, когда необходима четкая автоматическая регистрация числа и направления проходов. Турникет можно подключать к различным популярным системам.



2.2 Устройство

Сварной корпус турникета выполнен из окрашенной стали S=3 мм. Коробчатая задняя крышка корпуса закрывает места ввода кабеля и крепления корпуса к стойкам. На верхней части корпуса находятся два ярких индикатора под пластиковыми вставками. В нижней части корпуса на наклонной оси вращается стальная планшайба. На планшайбе (в отверстиях) надежно закреплены декоративными болтами М8 три преграждающие планки. Планки выполнены в виде отрезков труб диаметром 38 мм с заглушенным торцом. В корпусе на плите привода смонтированы: мотор-редуктор, защитная многодисковая фрикционная муфта, датчики поворота (оптроны), соленоидный электрозамок и контроллер.

Корпус турникета навешивается на две стальные стойки из труб диаметром 48 мм на круглых фланцах. Через одну из стоек (любую) прокладывается кабель управления. Каждый фланец крепится к полу на три винта ISO M10/60 (в комплект не входят). Блок питания в пластиковом корпусе. Пульт управления выполнен в виде настольного прибора в корпусе из пластика. На лицевой (верхней) панели находятся кнопки и индикаторы. Под нижней сдвижной крышечкой колодка СКУД.

2.3 Варианты исполнения и технические данные

- Напряжение питания.....220 В ⁺¹⁰₋₁₀% перем. тока
- Напряжение питания оборудования стойки, не менее/более12/16 В пост. тока
- Средняя/пиковая мощность, потребляемая от сети, не более15ВА/60 ВА
- Максимальная длина кабеля управления, не более30 м
- Количество режимов работы.....9
- Нагрузочная способность вход/выход, всего4000 проходов/день
- Пропускная способность при однократном проходе30 проходов/мин.
- Пиковая пропускная способность60 проходов/мин.
- Усилие поворота планки на плече 0,25 м, не более1,5 кгс
- Масса «Настенного» турникета с планками, не более17 кг (нетто), 20 кг (брутто)
- Масса «Напольного МОНО» турникета с планками, не более27 кг (нетто), 30 кг (брутто)
- Масса «Напольного СТЕРЕО» турникета с планками, не более44 кг (нетто), 50 кг (брутто)

Таблица 1

Варианты исполнения		
ОМА-26.461	«Настенный»	ТРИПОД для настенной установки
ОМА-26.461/1	«Напольный МОНО»	ТРИПОД для напольной установки
ОМА-26.461/2	«Напольный СТЕРЕО»	Два ТРИПОДа на одной системе стоек для напольной установки

2.4 Надежность.

Турникет разработан для условий интенсивной эксплуатации. Ниже приведены параметры в автономном режиме при равномерном распределении нагрузки на вход и выход. За отказ принимается устраняемая ремонтом неработоспособность, заключающаяся в невыполнении функций блокировки или доворота. Предельные статические/динамические усилия на планку измеряются на плече 0,25м от корпуса.

- Средняя наработка на отказ, не менее 2000000 проходов
- Среднее время восстановления, Тв, не более 1 час.
- Срок службы изделия до капитального ремонта 8 лет.
- Статические/динамические усилия на планку, не более 100кгс/0,2 кДж

3 ТРЕБОВАНИЯ БЕЗОПАСНОСТИ

3.1 Конструкционная защита

Конструкция изделия обеспечивает безопасность людей при монтаже и эксплуатации, а также защиту от прикосновения к элементам, находящимся под напряжением свыше 36В DC по отношению к корпусу.

По способу защиты человека от поражения электрическим током изделие относится к классу 2 по ГОСТ Р МЭК 335-1-94.

Стойка и пульт управления выполнены по схеме с изолированным корпусом, при этом напряжение питания механизмов и узлов стойки изделия и пульта управления не выше 18В DC (постоянного тока). Токоведущие части изделия надежно изолированы и не допускают замыкания на корпус.

3.2 Безопасность при монтаже и эксплуатации

- При монтаже турникета пользуйтесь только исправным инструментом.
- Подключение турникета, пульта, системы производите при отключенном от сети блоке питания.
- Запрещается устанавливать блок питания на токопроводящих поверхностях и в сырых помещениях.
- При эксплуатации турникета соблюдайте общие правила электробезопасности при использовании электрических приборов.
- **Запрещается вскрывать крышку блока питания без предварительного отключения его от сети!**
- Пропускная способность турникета в автономном режиме, обеспечивающая быстрый, удобный и безопасный проход людей в одну сторону, не превышает 30 проходов в минуту, что соответствует принятым нормам. При соблюдении этих условий предприятие-изготовитель гарантирует надежную работу турникета в период всего срока эксплуатации.
- **ВНИМАНИЕ!** При работе турникета под управлением СКУД пропускная способность системы в целом определяется быстродействием СКУД (время анализа электронного пропуска). Для увеличения общей пропускной способности проходной, необходимо установить несколько турникетов.
- Блок питания рассчитан на подключение к сети напряжением 220В +10-10 %. При скачках напряжения необходима установка стабилизатора или устройства бесперебойного питания.
- При выключении сети деблокирование турникета производится автоматически. Для полного освобождения прохода необходимо демонтировать одну планку.

4 ИНСТРУКЦИЯ ПО ЭКСПЛУАТАЦИИ

4.1 ВНИМАНИЕ!

При эксплуатации турникета соблюдайте общие правила при работе с электрическими приборами.

Убедитесь в правильности всех подключений и исправности сетевого кабеля. Освободите зону вращения планок от посторонних предметов. Включите питание, вставив вилку в сеть 220 вольт/50Гц. Турникет установится в исходное состояние: на пульте и стойке загораются красные индикаторы. Турникет готов к вводу любого режима прохода.

4.2 Принцип действия и включение

Турникет ОМА снабжен электромоторной системой позиционирования и быстродействующим соленоидным замком и относится к классу нормально открытых управляемых физических барьеров, т.е. турникет открыт при отсутствии питания. Для деблокирования достаточно отключить питание. Планки при этом вращаются свободно. Индикаторы не светятся.

Турникет работает по принципу «Толкни и иди, если разрешено». Если проход разрешен (светится хотя бы один зеленый индикатор на стойке), то после сдвига планки рукой по направлению прохода на 10° включается привод. После прохода планшайба с планками продолжает вращаться вперед (дovорачивается) до исходного положения и фиксируется. Если проход запрещен (красный индикатор на стойке), то после толчка планки планшайба блокируется электрозамком, а моторный привод пытается вернуть планки в исходное положение.

Включения питания. Если проход запрещен при любом положении планки, после включения питания контроллер сразу устанавливает турникет в исходное положение. Если включен свободный проход и планка повернута на угол менее 10°, после включения питания турникет остается в таком положении. В исходное положение турникет устанавливается при нажатии кнопки СТОП, повороте планки на угол более 10° или после выключения таймера ожидания прохода.

Исходное положение. Проход запрещен. Светятся красные индикаторы на пульте и стойках. Планка перекрывает зону прохода. Проход закрыт для входа и выхода. Замок открыт.

Несанкционированный проход. Любой сдвиг преграждающей планки без предварительного разрешения прохода с пульта (попытка несанкционированного прохода) вызывает включение электрозамка, мотор возвращает планку в исходное положение через 1 – 2 сек.

Разрешенный проход. Если проход разрешен, то светятся зеленые индикаторы на пульте и на турникете. При повороте планки рукой на угол менее 10° привод не включается. После поворота планки рукой по направлению прохода на 10° включается привод, планшайба с планками вращается вперед, доворачивается до исходного положения и фиксируется. При попытке повернуть планку назад после того, как выдан сигнал PAS, включается замок. Проход обратно невозможен.

Блокировка прохода. Если при разрешенном проходе планка повернута на угол менее 10° (мотор привода при этом выключен), то можно отменить режим прохода, нажав кнопку «STOP» возвращает планку назад до исходного положения.

Отказ от прохода. Если при разрешенном проходе планка повернута на угол менее 10° (мотор привода при этом выключен) и оставлена в таком положении, то после выключения таймера ожидания прохода включается мотор привода и возвращает планку назад до исходного положения.

Таблица 2

Основные режимы			Индикация пульта и трипода		Дополнительные режимы		Ваши действия
1	Открыть для входа одного человека	Нажмите кнопку на вход	Зеленый индикатор на вход и красный на выход		5	Открыть для входа группы людей	Управление от СКУД или ПУ усиленного
2	Открыть для выхода одного человека	Нажмите кнопку на выход	Зеленый индикатор на выход и красный на вход		6	Открыть для входа группы людей и выхода одного человека	
3	Открыть для входа и выхода одного человека	Нажмите одновременно обе кнопки	Зеленые индикаторы на вход и выход		7	Открыть для выхода группы людей	
4	Закрывать для входа и выхода	Нажмите красную кнопку «стоп»	Красные индикаторы на вход и выход		8	Открыть для выхода группы людей и входа одного человека	
					9	Открыть для входа и выхода группы людей	

4.3 Ручное управление с пульта (автономный режим)

4 основных режима прохода и 5 дополнительных режимов прохода. Действия оператора по управлению турникетом и состояние индикации на пульте и корпусе соответствуют таблице 2.

Установите один из режимов однократного прохода на вход или на выход, нажав соответствующую кнопку на пульте. Убедитесь, что на пульте и левой или на правой стороне турникета цвет индикаторов сменился с красного на зеленый. Если была нажата только одна зеленая кнопка пульта, то турникет откроется в одну сторону. Планшайба с преграждающими планками при проходе будет вращаться в сторону выбранного направления.

5 МОНТАЖ ТУРНИКЕТА

5.1 Комплектность

Комплектность, габаритные размеры и масса изделия ОМА-26.461 соответствует значениям в таблице 3.

Маркировка, наносимая на блок и стойку, содержит: обозначение модели; параметры питания; серийный номер. Маркировка покупных изделий выполнена в соответствии с технической документацией на них. Маркировка печатных плат содержит наименования и обозначения.

Упаковка деталей и узлов турникета предохраняет их от повреждений во время транспортировки. Транспортная тара – коробка из гофрокартона. Комплектующие элементы дополнительно упакованы в полиэтиленовую пленку. Комплект ОМА-26.461 занимает одно место.

Таблица 3

Наименование	Обозначение	Размеры, мм	Масса, кг	Примечание	
Стандарт	Корпус со встроенным контроллером	ОМА-26.461	150/205/505	14	Окраш. сталь
	Комплект стоек	ОМА-26.46с/1	∅48/1000	4,5+4,5	Окраш. сталь
	Крышка задняя (с крепежом)	ОМА-26.4КЗ	205/505	0,8	Окраш. сталь
	Блок питания 220В/15В с кабелем	IN3000S	135/70/37	0,5	Кабель 2x0,75/6м
	Пульт управления с кабелем	ОМА-26.4СВ	110/65/28	0,4	Кабель САВ-12 6м
	Руководство по эксплуатации	ОМА-26.46РЭ			

OMA-26.461	OMA-26.461/1	OMA-26.461/2
	Количество, шт	
	1	2
	1	1
	1	1
	1	2
	1	2
	1	1

Дополнительно	Комплект преграждающих планок	ОМА-26.4А6_А	∅38/540	3,6	Нерж. сталь
	Комплект удлиненных планок	ОМА-26.4А6_В	∅38/700	4,0	Нерж. сталь
	Комплект планок «Антипаника»	ОМА-26.4А6_С	∅38/540	6,0	Нерж. сталь
	ПУ усиленный с кабелем	ОМА-18.6СВ	120/120/35	0,6	Кабель САВ-12 6м
	Винт крепления стоек	ISO 7380	M10/60	0,2	Цинк. сталь
	Анкерная гайка M10	PFG IH-10	∅16/60	0,6	Цинк. сталь

1	1	2
1	1	2
1	1	2
1	1	2
4	6	6
4	6	6

По заказу в комплект поставки может входить дополнительное оборудование:

- Анкеры фирмы "SORMAT". Позволяют обойтись без вскрытия пола и установки закладных элементов, что существенно облегчает монтаж турникета. Предназначены для установки оборудования на прочных полах.
- Усиленный ПУ позволяет реализовать все 9 режимов работы (одиночный и групповой проход).

Турникет ОМА – компактная единица, готовая к установке. Изделие монтируется без применения специального инструмента.

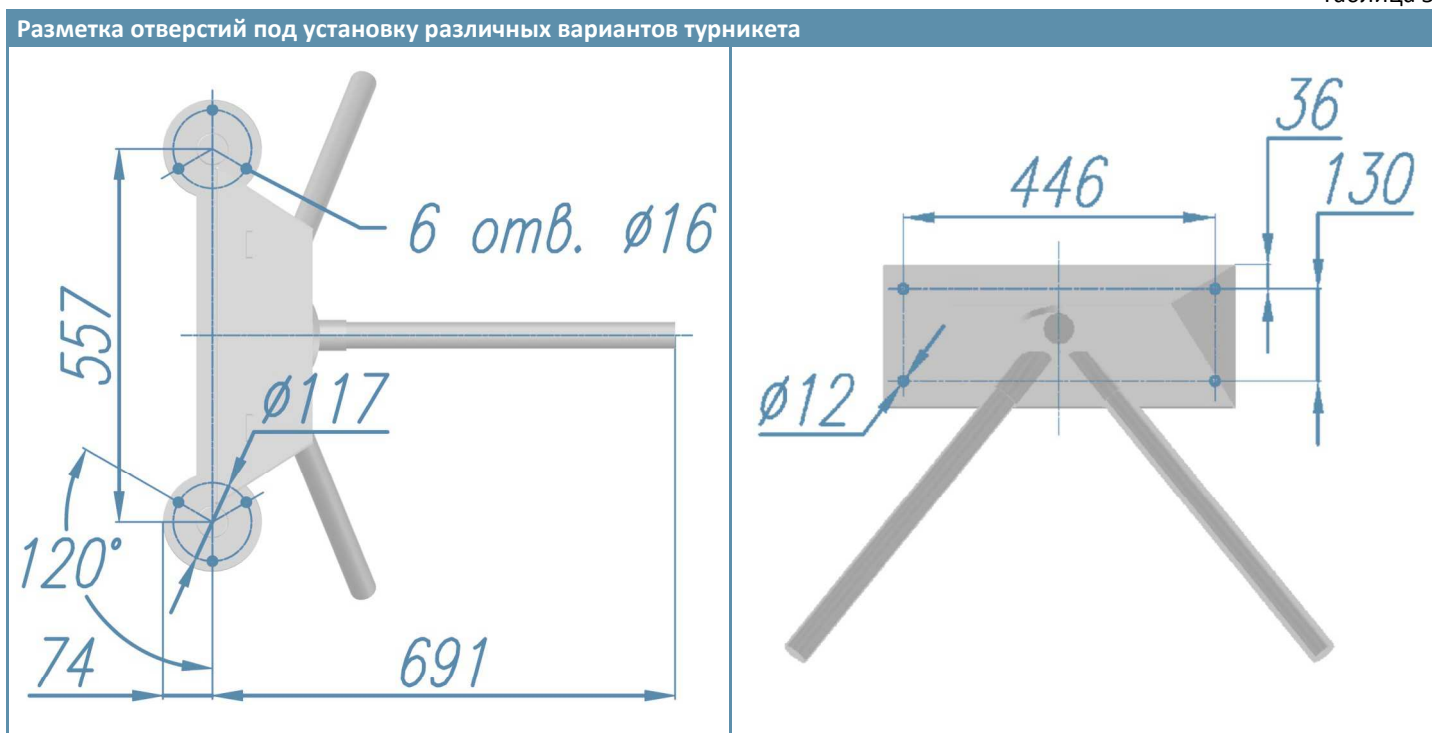
Конструктивное исполнение обеспечивает свободный доступ ко всем узлам и блокам изделия при проведении профилактических работ и ремонта. Эксплуатационная технологичность обеспечивается: блочной конструкцией изделия, взаимозаменяемостью одноименных элементов, комплектом документации.

5.2 Рекомендации по монтажу

- рекомендуется устанавливать турникет на прочные и ровные бетонные (марка 400), каменные и т.п. основания, имеющие толщину не менее 150 мм;
- применять закладные элементы (300/300/300 мм) при его установке на менее прочное основание;
- выровнять основание так, чтобы точки крепления стойки турникета лежали в одной горизонтальной плоскости;
- обеспечить вертикальное положение стоек по отвесу.;
- крепить турникет анкерными болтами (в комплект не входят) фирмы «SORMAT» для прочных бетонов PFG-IH-10, Артикул № 77205;
- диаметр сверла 16мм; глубина сверления 60мм.

Рекомендации по подготовке отверстий для крепления турникета даны в таблице 5. Возможна установка на готовом полу, на закладных элементах, на старой установочной базе. Специальная установка по просьбе потребителя. При монтаже не нарушается покрытие пола в зоне прохода.

Таблица 5



При монтаже запрещается:

- приступать к работам без инструктажа по ТБ и изучения данного РЭ;
- устанавливать блок питания на токопроводящих поверхностях и в сырых помещениях;
- пользоваться неисправным инструментом и приспособлениями;
- подвергать детали и узлы ударам и падениям.

5.3 Оборудование для монтажа

- Электроперфоратор.
- Сверла твердосплавные Ø16 для отверстий в полу под гайки анкеров.
- Отвертка крестовая №2 для задней крышки.
- Ключи шестигранные №6 для болтов М8 ВШГ крепления корпуса, №5 для декоративных винтов ISO преграждающих планок и №4 для винтов М6 ISO плиты привода.
- Ключ рожковый 13мм для гаек крепления корпуса.

5.4 Порядок монтажа стойки турникета

1. Распакуйте турникет. Снимите плату привода с корпуса. Присоедините корпус к ушкам стоек с помощью 4 винтов М8. Это лучше всего делать на горизонтальной плоскости (стол).
2. Сделайте на полу разметку под фланцы стоек. Отверстия можно размечать по фланцам. Турникет имеет значительную массу, придерживайте его, не допускайте падения. Установите стойку на разметку. Проверьте возможность вертикальной установки. Добейтесь вертикальности стойки, манипулируя величиной прокладок под фланец. Проверьте правильность (откорректируйте, если не совпадает) разметки отверстий.
3. Подготовьте отверстия в полу под анкера PFG для стойки и прокладки кабеля. Вставьте гайки анкерных винтов в отверстия на всю глубину отверстий. Не забудьте подвести к стойке (через пол) кабель САВ-12 от пульта управления и кабель от блока питания.
4. Установите сверху на гайки фланцы стоек, предварительно пропустив кабель через одну из вертикальных труб, приваренных к фланцу. Закрепите каждый фланец тремя винтами анкеров (М10/60).
5. Установите плату привода, удерживая ее горизонтально, в корпус. Шипы, расположенные на нижней длинной стороне платы должны при этом попасть в соответствующие пазы на задней стенке корпуса. Задвиньте шипы до упора и осторожно опустите переднюю часть платы так, чтобы шипы заклинило в пазах весом плиты.
6. Установите и закрепите с помощью двух винтов М4 заднюю крышку. В крышке можно разместить контроллер СКУД.
7. **ВНИМАНИЕ!** Монтаж блока питания, пульта и подключение кабелей сделайте по инструкции в пункте 5.6.
8. Установите плату привода на место, приподнимая (поворачивая на шипах) переднюю часть платы. Шипы платы при повороте должны слегка заклинить в пазах. Закрепите плату по верхней длинной стороне винтами М6.
9. Установите преграждающие планки, закрепив их винтами М8. Проверьте прочность крепления планок покачиванием, надежно закрепите их окончательно. Проверьте вращение планшайбы. Она должна поворачиваться рукой легко с равномерным трением.

5.5 Подключение и работа в СКУД

Турникет подключается к системе через разъемы пульта ОМА-26.4СВ в соответствии с таблицей 4, либо, если пульт не используется, напрямую к контроллеру.

Режимы. Может быть реализовано 9 режимов прохода. Турникет при работе в составе системы имеет два основных способа управления:

1. Двумя сигналами с внешним таймером системы, используются потенциальные входы (34,35) (без сброса);

Сигнал «S» можно не использовать. Длительность сигналов управления и время ожидания прохода определяется системой.

2. Двумя сигналами через импульсные входы L-i и R-i может быть реализовано 4 основных режима, используются импульсные входы (31, 32).

В этом случае включаются режимы прохода для одного человека (однократный проход) и сброс режима произойдет автоматически после прохода или по внутреннему таймеру времени ожидания прохода (8 секунд), если прохода не было. Сигнал «S» можно не использовать.

Входные сигналы. Для внешних сигналов контроллер имеет 5 входов с подтягивающим резистором (2 кОм) в цепи питания (+15В). Управляющим элементом в системе может быть «сухой контакт» реле (нормально разомкнутый) или транзистор p-n-p структуры с открытым коллектором. Управляющие сигналы должны иметь следующие характеристики:

- сигналы низкого уровня длительностью не менее 0,2с;
- транзистор или реле должны обеспечивать ток не менее 10 мА при напряжении 15 В.

Таблица 4

Особенности подключения контроллера ОМА-264МС1 при работе в составе СКУД.

Подключение турникета к СКУД осуществляется в соответствии с этой таблицей через колодку, находящуюся внутри пульта ОМА-26.4СВ под съемной крышкой, или непосредственно через контакты контроллера.

Ввод задаваемого режима осуществляется по соответствующим сигналам управления «L», «L-i» - влево; «R», «R-i» - вправо и «S» - сброс из системы. Управление осуществляется путем замыкания соответствующих контактов на общий провод «GND» контроллера.

Для обеспечения корректного управления в систему выдаются сигналы совершения прохода через турникет сухими контактами. «PAS-L» и «PAS-COM» - есть проход влево; «PAS-R» и «PAS-COM» - есть проход вправо. Выбор группы контактов (нормально замкнутые или нормально разомкнутые) для сигнала PAS производится перестановкой джамперов.



нормально замкнутые контакты



нормально разомкнутые контакты

Название	Общий провод питания	Разрешить проход (импульсный вход)		СТОП	Разрешить проход (потенциальный вход)		Проход совершен		Общий контактов реле
		Вправо	Влево		Влево	Вправо	Вправо	Влево	
Контакт пульта	30	31	32	33	34	35	36	37	39
Обозначение	GND	R-i	L-i	S	L	R	PAS-R	PAS-L	PAS-COM
Контакт контроллера	91	80	82	81	79	78	89	87	88

Выходные сигналы. Контроллер формирует и передает в систему отдельные сигналы совершения прохода - «PAS-L» (есть проход влево) и «PAS-R» (есть проход вправо), соответствующие направлению прохода (сухие контакты реле, см. табл.4). Длительность сигналов «PAS» составляет 0,5 секунды. Фронт (начало) этих сигналов возникает при повороте планки на угол около 60° (до истечения времени ожидания прохода).

5.6 Монтаж блока питания, пульта и проверка работоспособности

Поместите блок питания и пульт управления в кабине охранника так, чтобы обеспечивался удобный доступ к элементам управления.

ВНИМАНИЕ! Запрещается устанавливать блок питания на токопроводящих поверхностях и в сырых помещениях!

Подключите, не прилагая особых усилий и соблюдая цвета, концы кабеля управления и питания к колодке на контроллера турникета в соответствии с таблицей 6. Закрепите кабель так, чтобы он не мешал работе механизма.

Пульт кабелем подключается к турникету через колодки. Под крышкой системного пульта (ОМА-26.46СВ) расположена колодка для подключения СКУД. На передней (торцевой) части усиленного пульта (в комплект не входит) установлены две дополнительные клавиши свободного прохода. Красная кнопка «STOP» предназначена для установки в режим «Закрыт», черные кнопки – для установки однократного прохода в выбранном направлении.

Таблица 6

Подключение пульта управления														
Контакт разъема контроллера	78	79	80	81	82	83	84	85	86	87	88	89	90	91
Цвет жилы провода кабеля САВ-12 пульта управления	красный	розовый	синий	фиолетовый	голубой			желтый	оранжевый	зеленый	коричневый	серый	белый	черный
Обозначение	R	L	R-i	S	L-i	Red-L	Red-R	Green-L	Green-R	PAS-L	PAS-COM	PAS-R	15V	GND

5.7 Первое включение

ВНИМАНИЕ! После завершения монтажа необходимо тщательно проверить путем визуального осмотра целостность всех кабелей, правильность всех подключений и подготовить турникет к первому включению. Перед включением турникета убедитесь в исправности сетевого кабеля. Освободите зону вращения от посторонних предметов. Соблюдайте общие правила при работе с электрическими приборами.

- Проверка технического состояния. Включите питание, вставив вилку в сеть 220 вольт/50Гц. Турникет установится в режим свободного прохода в оба направления, на турникете и пульте горят зеленые индикаторы. Нажмите красную кнопку на пульте. Турникет установится в исходное состояние: на пульте и стойке загораются красные индикаторы. Турникет готов к вводу любого режима прохода. **ВНИМАНИЕ!** При любых отклонениях прекратите работу с турникетом и выключите блок управления.
- Установите один из режимов однократного прохода на вход или на выход. Убедитесь, что на левой или на правой стороне индикатора стойки цвет индикаторов сменился на зеленый. Если, например, была нажата только правая кнопка пульта, то турникет откроется на вход. Планшайба при проходе будет вращаться по часовой стрелке.
- Пройдите через зону контроля в сторону зеленого сигнала, толкнув преграждающую планку рукой по направлению установленного прохода. При повороте планшайбы на 10° он повернется после прохода до следующего исходного состояния и зафиксируется. Планшайба должна вращаться плавно, без рывков. При фиксации в ИС допустимо небольшое покачивание планок, а при резком вращении – щелчок.
- Проверьте работу турникета в различных режимах в реальных условиях с проходами. Проверку каждого режима повторите не менее 20 раз.
- Закрепите «Инструкцию по эксплуатации» на видном месте в кабине охранника.

6 ВОЗМОЖНЫЕ НЕИСПРАВНОСТИ

Таблица 7

Неисправность	Причина	Способ устранения
Стойка турникета неустойчива	Ненадежно закреплены в полу анкерные болты или закладные элементы	Тип анкеров или закладных не соответствует прочности бетона пола
Люфт преграждающих планок турникета	Болты крепления планок слабо затянуты	Проверить затяжку винтов, при необходимости подтянуть
При довороте планки останавливаются в промежуточном состоянии	Загрязнение оптронов при большой запыленности	Демонтировать и очистить влажной салфеткой
При включении турникет не работает, светодиоды на пульте не горят	Отсутствие напряжения питания	Восстановить подключение
	Обрыв сетевого или соединительного кабеля	Устранить обрыв в кабеле
Нестабильная работа привода, электрозамка и индикатора	Ненадежно закреплены концы кабеля управления в колодках	Проверить и закрепить концы, при необходимости облудить
Светодиоды стойки турникета переключаются с красного на зеленый и обратно с периодом 0,5 с	Напряжение питания турникета меньше 12 В	Отрегулировать выходное напряжение блока питания
	Перегрузка выходных цепей контроллера, КЗ на выходах	Проверить подключения пульта и СКУД

7 ДЕЙСТВИЯ В ЭКСТРЕМАЛЬНЫХ УСЛОВИЯХ

В отсутствие питания турникет открыт. При необходимости полного освобождения прохода одну из преграждающих планок надо демонтировать. Для экстренной эвакуации людей с территории предприятия в случае пожара, стихийных бедствий и других аварийных ситуаций, необходимо предусмотреть рядом с турникетом дополнительный аварийный выход, например, механический твистер ОМА.

8 ТЕХНИЧЕСКОЕ ОБСЛУЖИВАНИЕ, ТРАНСПОРТИРОВАНИЕ И ХРАНЕНИЕ

Турникет при условии нормальной эксплуатации (уровень пыли и влаги) нуждается в профилактическом техническом обслуживании с частичной разборкой механизма (чистке и смазке) каждые три года. При повышенной запыленности/влажности эти операции надо проводить чаще.

Турникет в оригинальной упаковке можно перевозить наземным (автомобиль, поезд) и воздушным (самолет, вертолет, дирижабль) транспортом. При транспортировке допускается штабелировать коробки в 2 ряда.

Хранить турникет допускается в сухих помещениях при температуре от -30°С до +50°С не более двух месяцев с момента упаковки.

Для получения подробной технической информации обращайтесь на сайт www.oma.ru или звоните (812)740-79-47, (921)951-73-21.