

MagicBox™

MB2-2 Сетевой видеосервер



Руководство
по быстрой установке

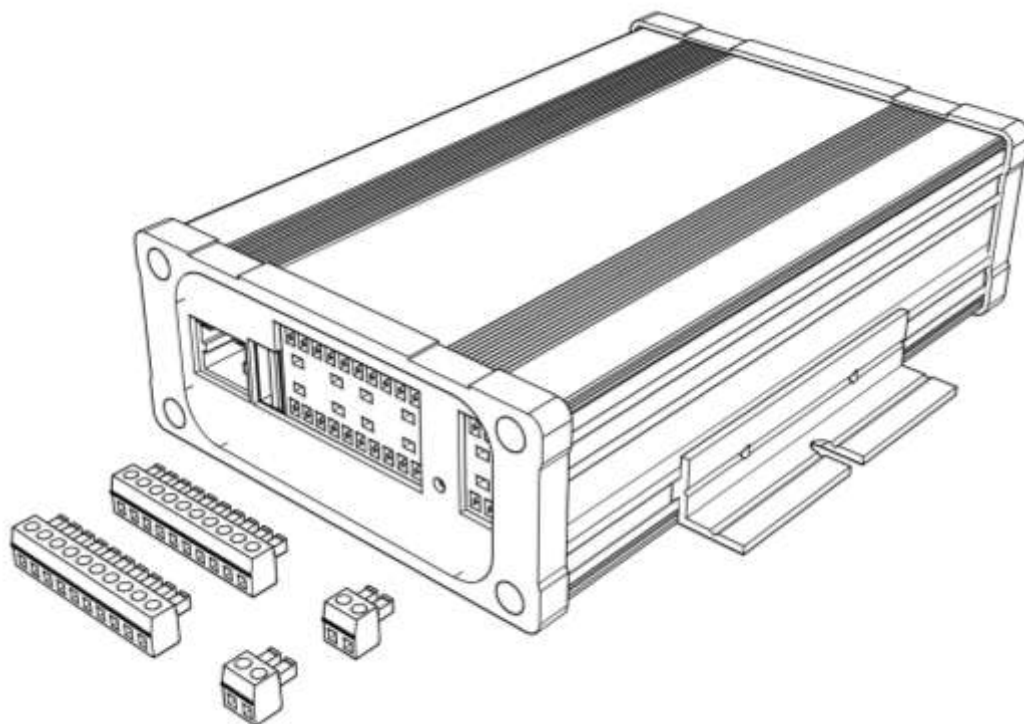


Перед подключением устройства обязательно ознакомьтесь с инструкцией по технике безопасности (см. Руководство пользователя).

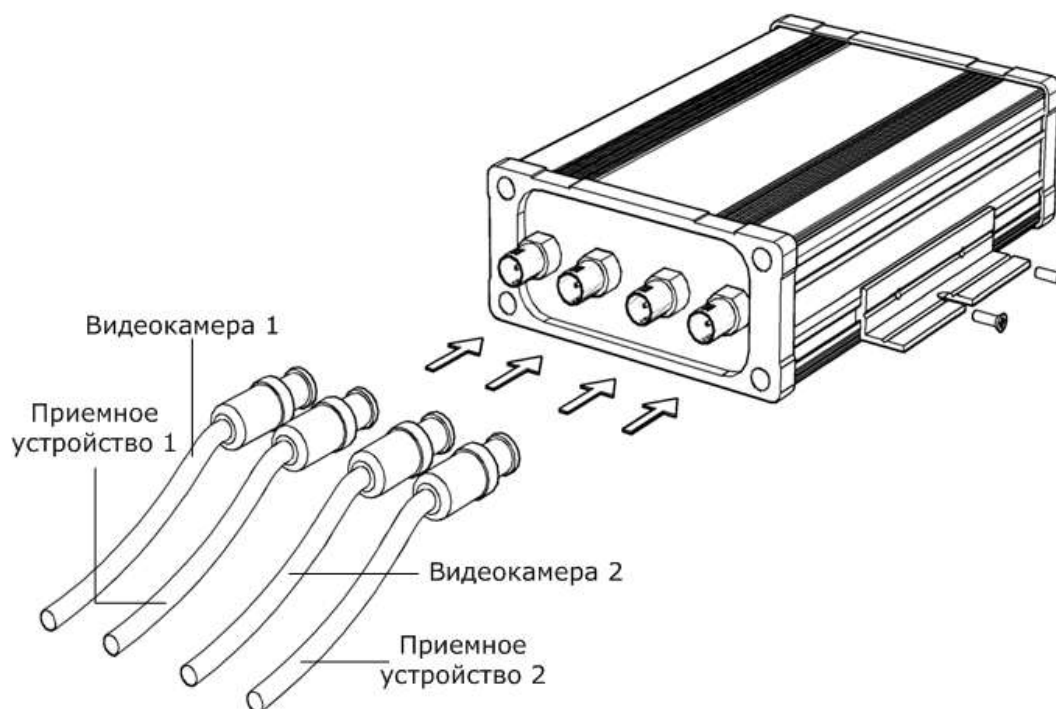
Настоящий документ содержит только наиболее важные указания по установке и подключению MB-2, и не заменяет полного руководства по эксплуатации.

1. Проверьте комплектность поставки

- Сетевой видеосервер MB-2
- 2 боковых крепления (прикреплены винтами к корпусу)
- 4 ответных разъема

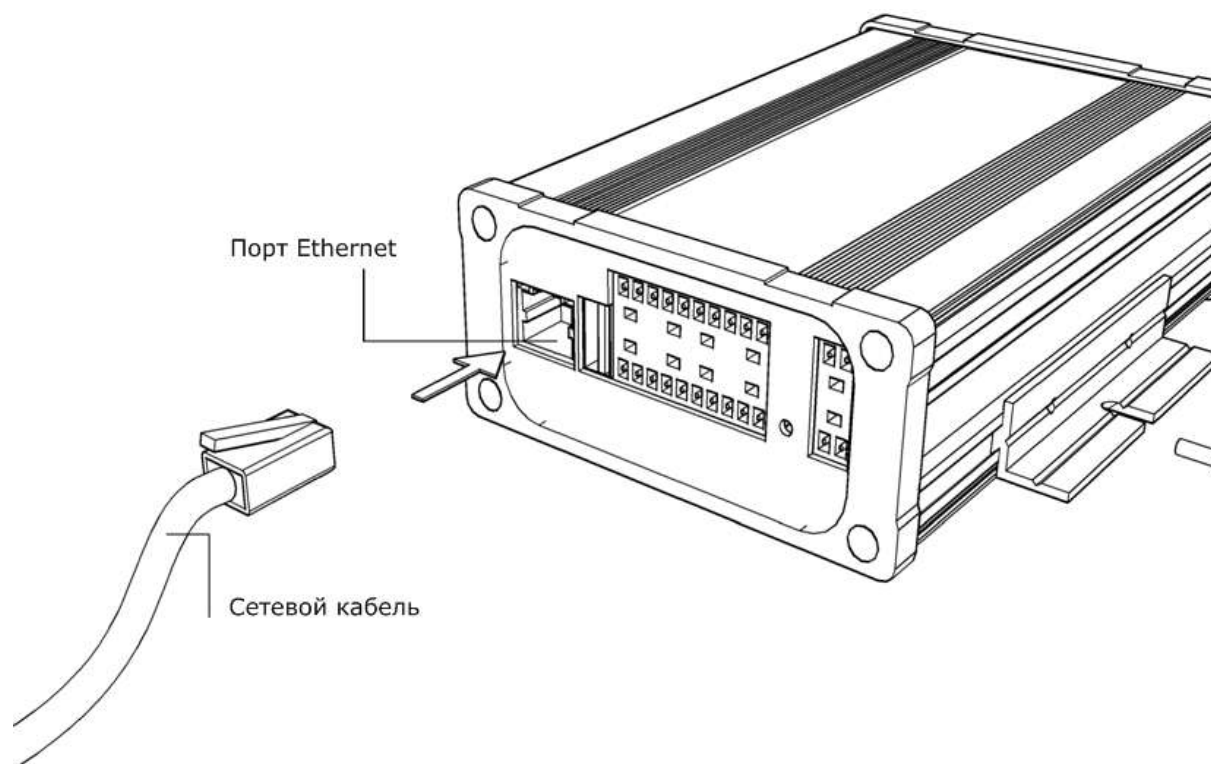


2. Подключите видеокamеры и приемные устройства



1. Подключите видеокamеры 1 и 2 ко входам CHANNEL 1 – IN и CHANNEL 2 – IN.
2. Подключите приемные устройства (монитор, видеорегиcтратор) к выходам CHANNEL 1 – OUT и CHANNEL 2 – OUT (опционально).

3. Подключите сетевой кабель (опционально)



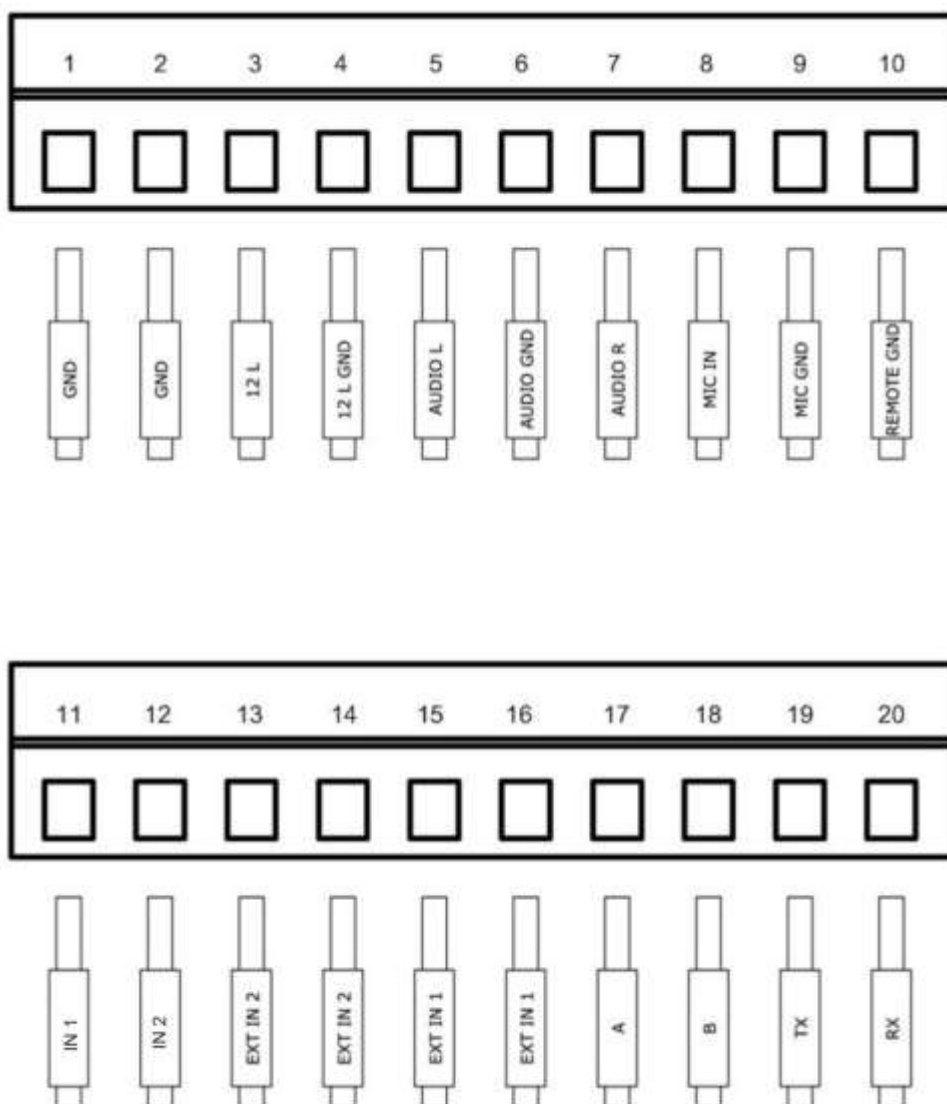
1. Подключите сетевой кабель к порту Ethernet. Допускается использование как патч-, так и кросс-кабеля, режим порта при этом определяется автоматически.
2. При помощи сетевого кабеля подсоедините устройство к коммутатору, или напрямую к компьютеру.

4. Подсоедините внешние устройства к ответным разъемам (опционально)

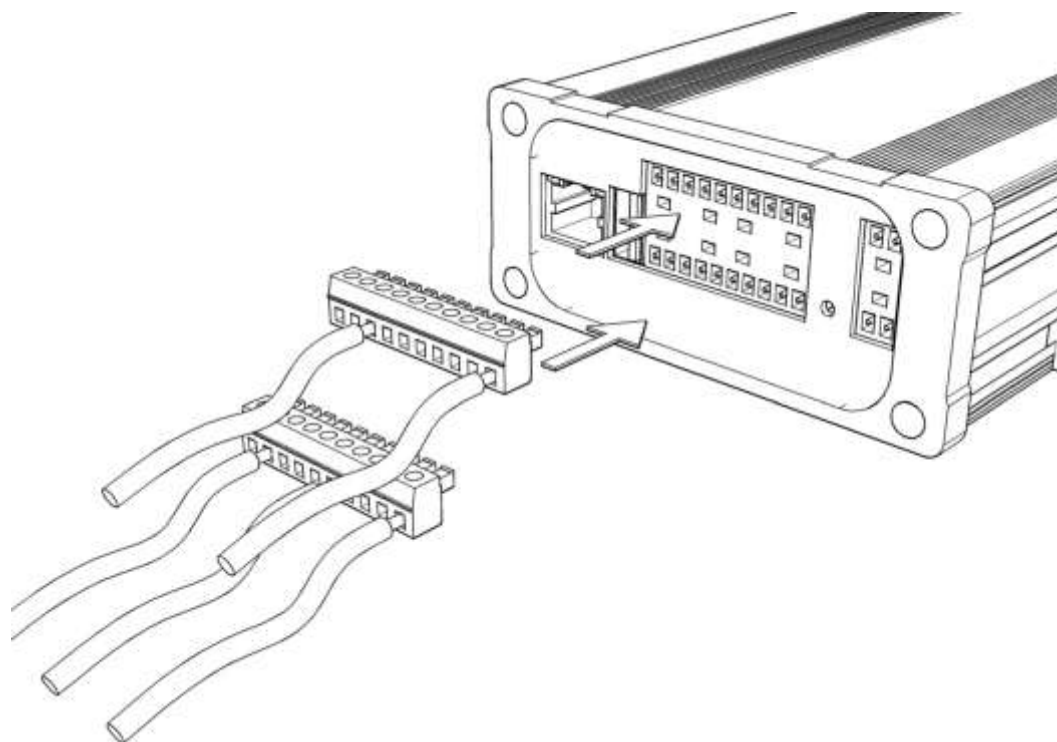
Посредством ответных разъемов выполняется подключение следующих опциональных устройств:

- Устройства приема цифрового видео
- Аудиоустройства
- Реле
- Питание внешних устройств
- Другие устройства, подключаемые по интерфейсам RS232 и RS485

Подсоедините имеющиеся внешние устройства к ответным разъемам согласно схеме и зафиксируйте провода винтами.



5. Подключите ответные разъемы к блоку контактов

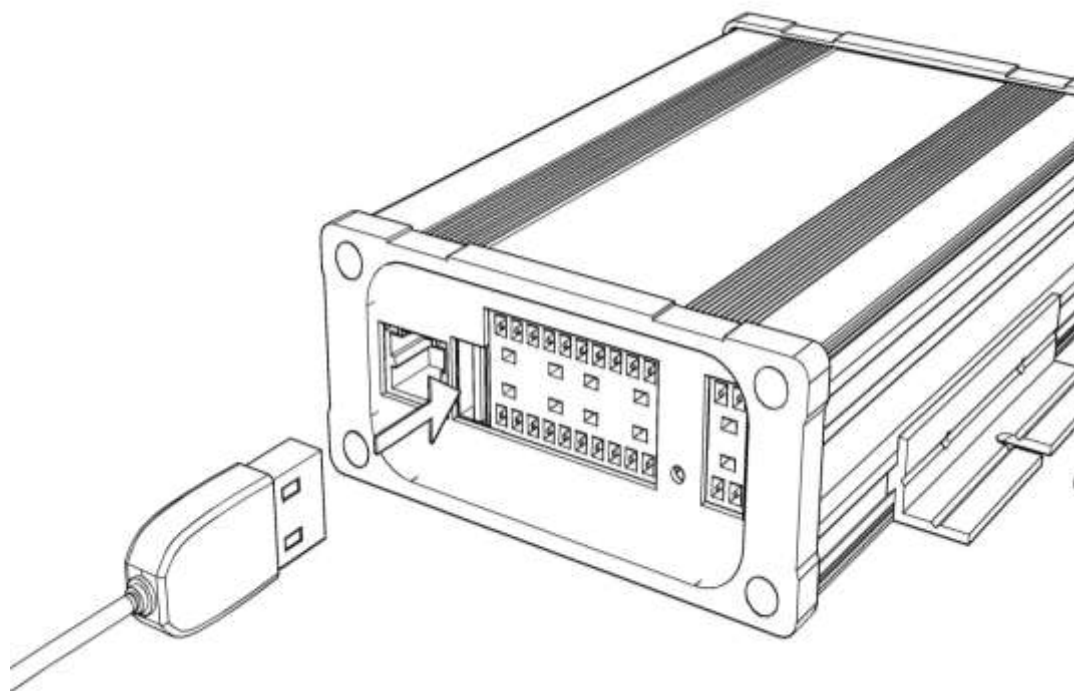


Подключите ответные разъемы к блоку контактов согласно схеме в разделе 4.

6. Подключите дополнительные устройства



Перед подключением убедитесь, что блок электропитания имеет достаточную мощность для обеспечения бесперебойной работы видеосервера и подключенных к нему дополнительных устройств (см. раздел 7).



При необходимости подключите USB-накопитель к соответствующему разъему на задней панели.

7. Подключите питание

Для корректной работы устройства рекомендуется использовать внешний источник питания со следующими характеристиками:

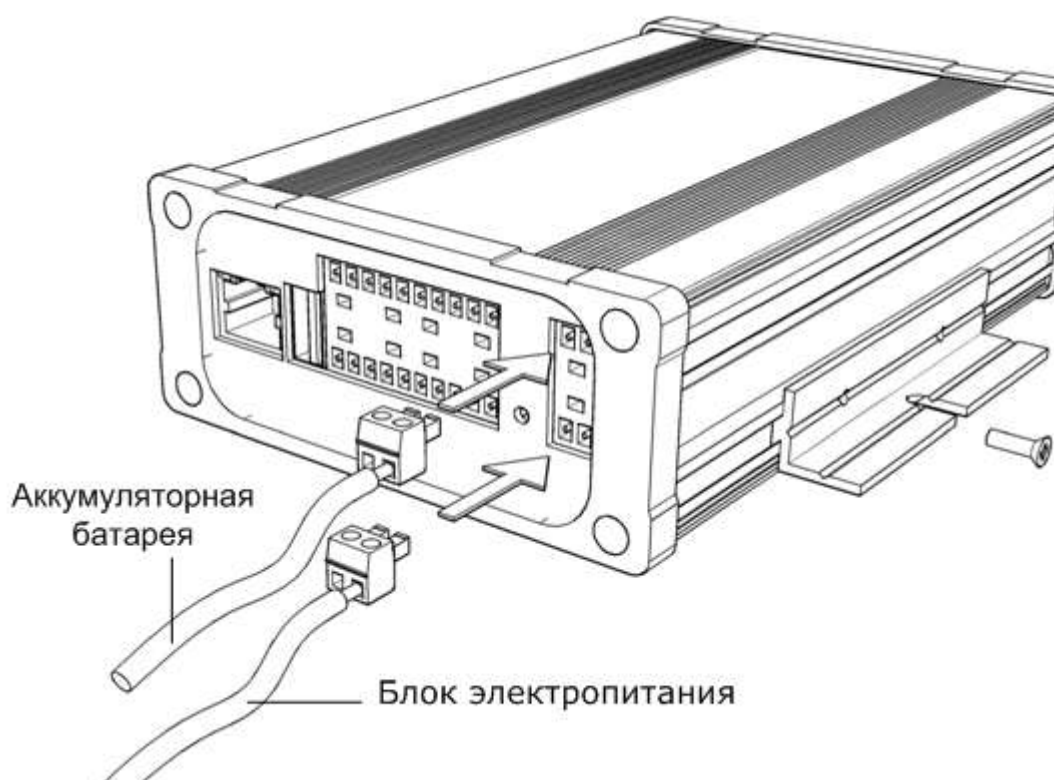


- +12V± 10%. 1.7A (без подключения аккумуляторной батареи)
- +12V± 10%. 2.0A (с подключением батареи)

Мощность источника питания должна превышать суммарную потребляемую мощность всех подключенных к нему устройств минимум на 30%.

1. Подсоедините кабель блока питания к ответному разъему согласно схеме и полярности на задней панели устройства. Зафиксируйте провода винтами.
2. Подключите ответный разъем к блоку контактов согласно схеме.
3. Включите питание.

При включении в сеть индикатор питания загорается зеленым цветом, индикаторы каналов - оранжевым.



4. Дождитесь загрузки устройства (около 60 секунд) до включения зеленых индикаторов на каждом канале. Если индикаторы мигают, проверьте подключение аналоговых камер.
5. Проверьте качество изображения на мониторе, подключенном к аналоговому выходу (опционально).

Для обеспечения бесперебойной работы в случае отключения электричества, либо при затрудненном доступе к электросети, устройство предусматривает подключение аккумуляторной батареи (см. рис. выше).



**Используйте батарею со следующими характеристиками:
12В 7 А/ч 5.1Вт (0.37мА)**

1. Перед подключением батареи внимательно проверьте полярность.
2. Соедините кабель батареи с ответным разъемом согласно схеме и закрепите винтами.
3. Соедините ответный разъем с блоком контактов.

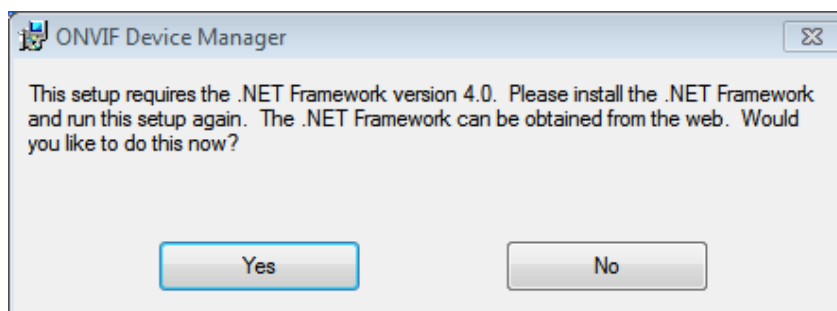
8. Установите Менеджер Устройств ONVIF

Системные требования:

- Операционная система Windows XP SP3 или выше (рекомендуется Windows 7)
 - Пакет Microsoft .NET Framework 4
 - Оперативная память 1 Гб (рекомендуется 2 Гб)
 - Свободное дисковое пространство 40 Мб
1. Загрузите файл onvifdm.msi с сайта Синезис (<http://synesis.ru/ru/surveillance/downloads>) или сайта SourceForge (<http://sourceforge.net/projects/onvifdm/>).
 2. Запустите файл onvifdm.msi.



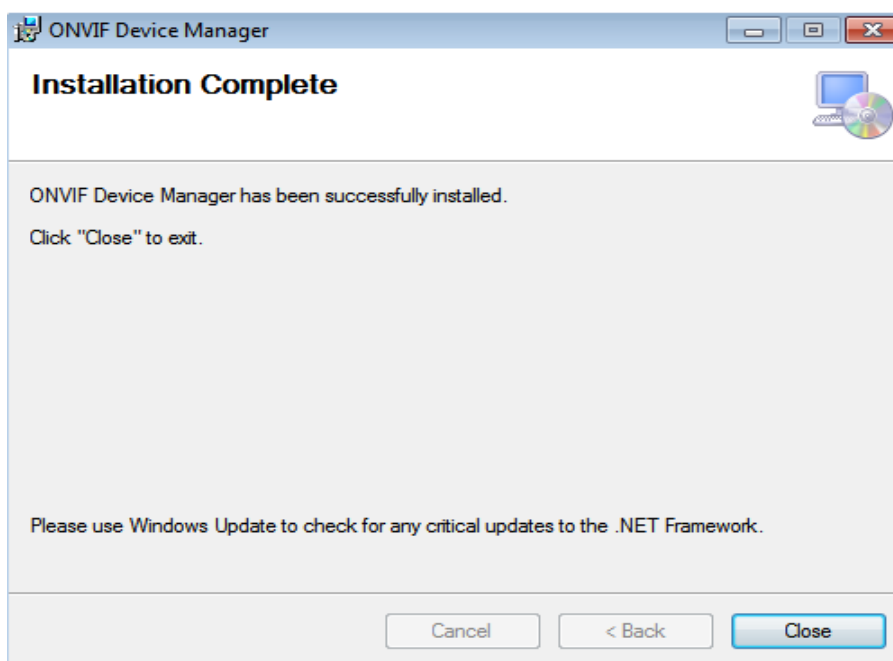
Мастер установки проверит, установлен ли на ПК пакет Microsoft .NET Framework 4. При его отсутствии появится диалоговое окно с текстом «Для установки требуется пакет .NET Framework версии 4.0. Пожалуйста, установите .NET Framework и запустите Мастер установки ONVIF снова. Пакет .NET Framework можно скачать в интернете. Вы хотите сделать это сейчас?»



3. Нажмите Yes.

Произойдет перенаправление на веб-сайт <http://www.microsoft.com/>.

4. Загрузите файл dotNetFx40_Full_setup.exe и установите .NET Framework согласно инструкциям установщика.
5. После установки пакета Microsoft .NET Framework 4 перезапустите файл onvifdm.msi.
6. Средство контроля учетных записей пользователей (User Account Control) Windows может запросить разрешение на продолжение установки. Нажмите «Да».
7. Завершите процесс установки Менеджера устройств ONVIF.

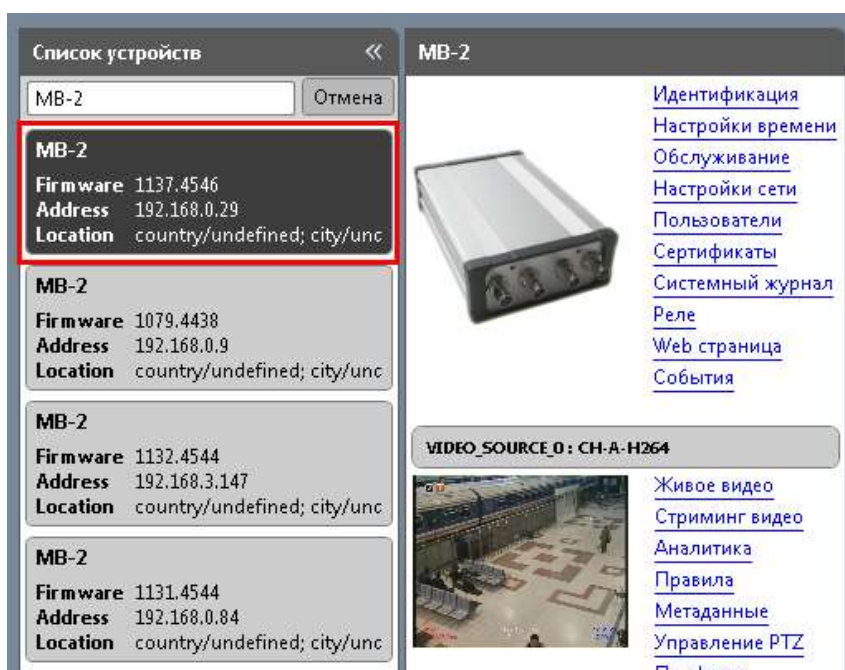


9. Запустите Менеджер Устройств ONVIF

1. Запустите Менеджер Устройств ONVIF с рабочего стола или из меню «Пуск».
2. После первого запуска приложения, системный брандмауэр может запросить разрешение открыть доступ приложению onvifdm.exe в сеть. Нажмите кнопку **Allow access** (Разрешить доступ).

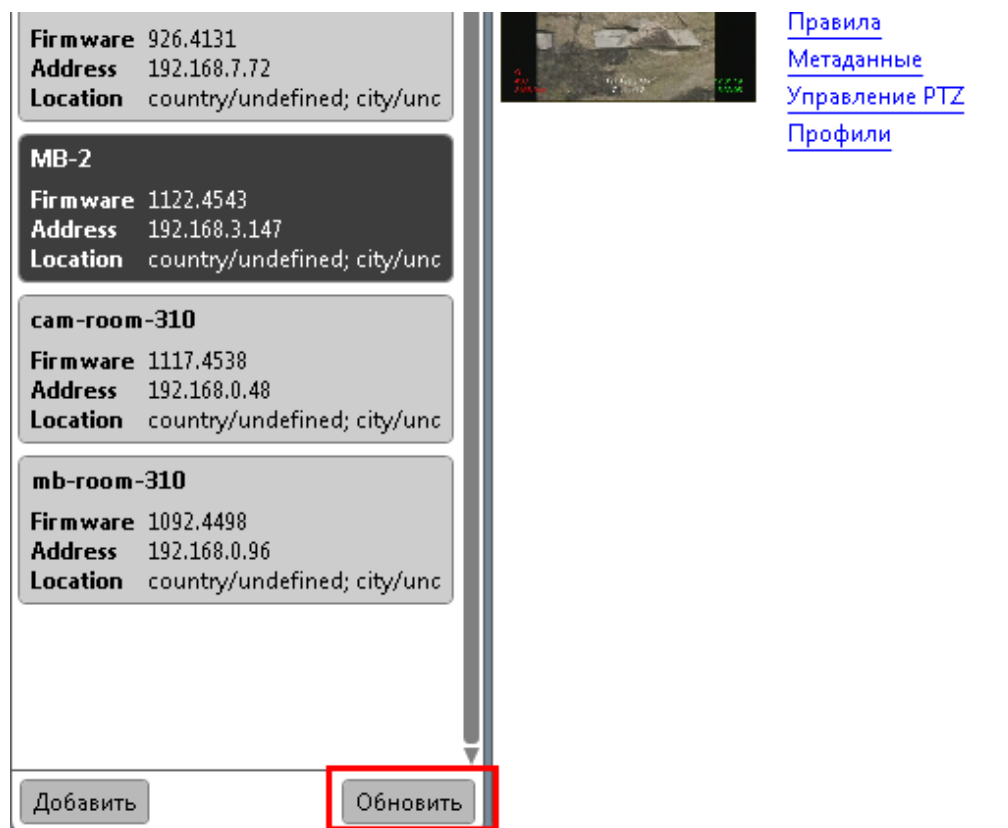


При запуске менеджера устройств ONVIF, видеосервер MB-2 автоматически обнаруживается в списке устройств слева.



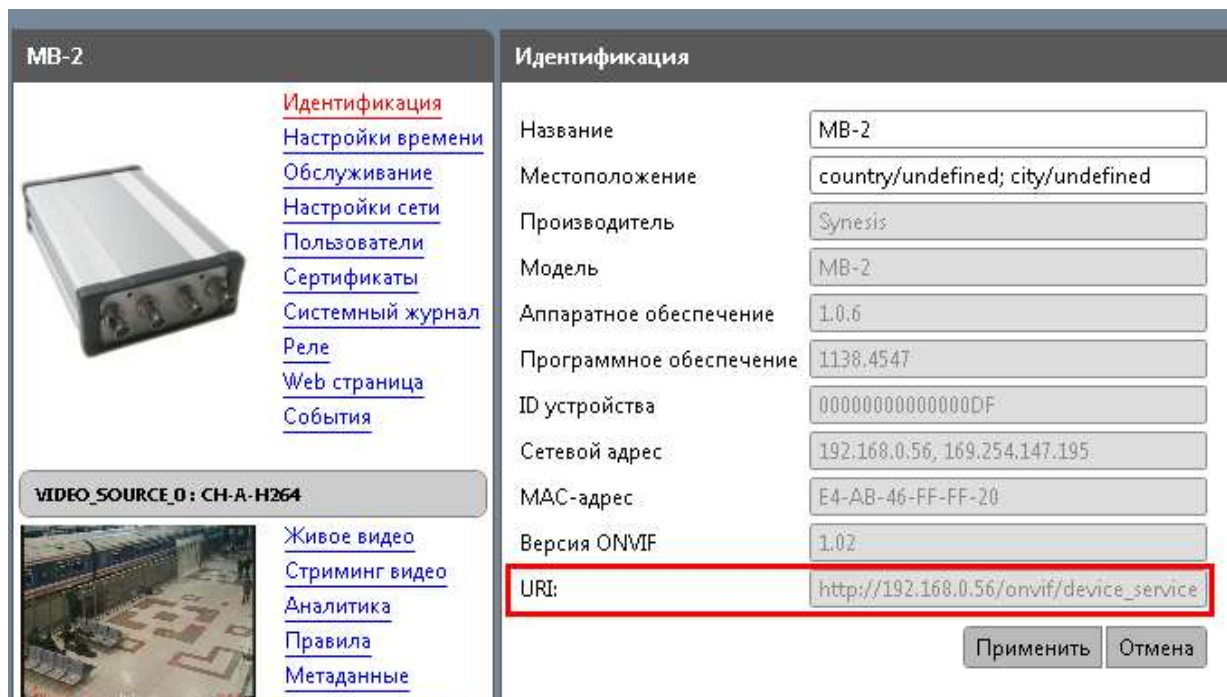
Убедиться, что устройство выбрано правильно, можно по иконкам живого видео с обеих камер.

3. Если устройство не было обнаружено автоматически, проверьте подключение и нажмите кнопку «Обновить».



10. Выполните идентификацию видеосервера

1. Щелкните на устройстве левой кнопкой мыши.
2. Нажмите на ссылку «Идентификация» в верху списка.
3. Проверьте, чтобы значение в поле «ID устройства» совпадало с его серийным номером.
4. Заполните поля «Название» и «Местоположение».



The screenshot shows the web interface for the MB-2 device. On the left, there is a sidebar with a navigation menu including 'Идентификация' (Identification), 'Настройки времени' (Time Settings), 'Обслуживание' (Maintenance), 'Настройки сети' (Network Settings), 'Пользователи' (Users), 'Сертификаты' (Certificates), 'Системный журнал' (System Log), 'Реле' (Relays), 'Web страница' (Web Page), and 'События' (Events). Below the menu is a video source selection dropdown set to 'VIDEO_SOURCE_0: CH-A-H264' and a live video feed. The main content area is titled 'Идентификация' and contains the following configuration fields:

Название	MB-2
Местоположение	country/undefined; city/undefined
Производитель	Synesis
Модель	MB-2
Аппаратное обеспечение	1.0.6
Программное обеспечение	1138.4547
ID устройства	00000000000000DF
Сетевой адрес	192.168.0.56, 169.254.147.195
MAC-адрес	E4-AB-46-FF-FF-20
Версия ONVIF	1.02
URI:	http://192.168.0.56/onvif/device_service

At the bottom right of the configuration area, there are two buttons: 'Применить' (Apply) and 'Отмена' (Cancel).

5. Нажмите «Применить». Ваши настройки сохранены.

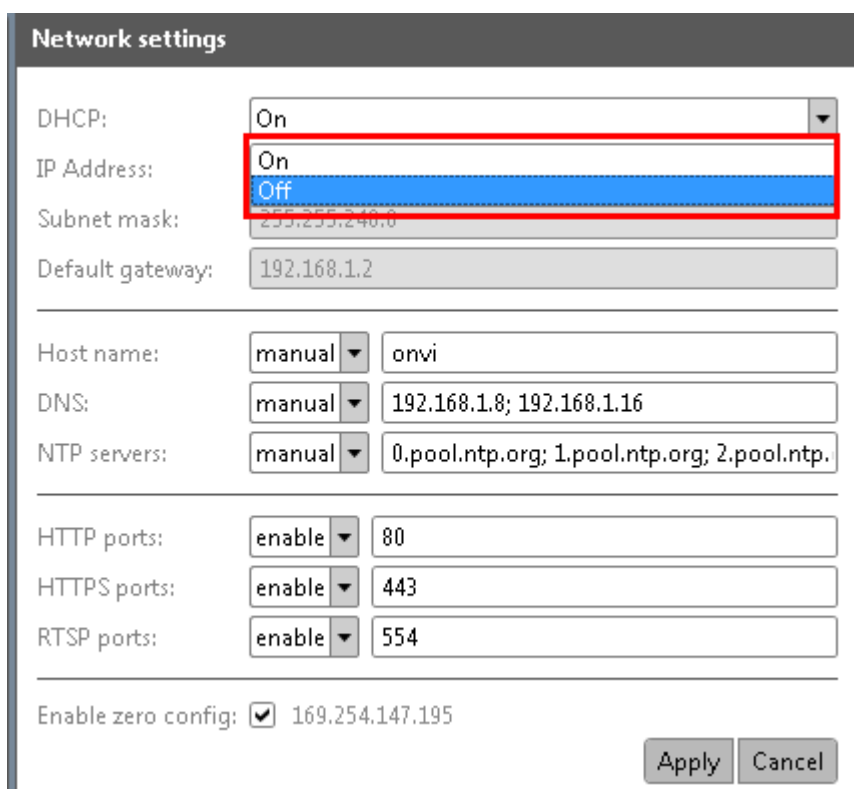


Раздел «Идентификация» содержит параметр URI, необходимый для подключения устройства к системе управления видео. Более подробная информация приведена в Руководстве пользователя.

11. Произведите настройку сети

Большинство сетей сегодня имеют DHCP сервер, который автоматически присваивает ip-адрес подключенным устройствам. Если ваша сеть не имеет DHCP сервера, IP-адрес определится автоматически по протоколу ZeroConf.

1. В меню устройства выберите пункт «Настройки Сети». По умолчанию выбраны следующие настройки.



Network settings

DHCP: On

IP Address: On

Subnet mask: 255.255.240.0

Default gateway: 192.168.1.2

Host name: manual onvi

DNS: manual 192.168.1.8; 192.168.1.16

NTP servers: manual 0.pool.ntp.org; 1.pool.ntp.org; 2.pool.ntp.

HTTP ports: enable 80

HTTPS ports: enable 443

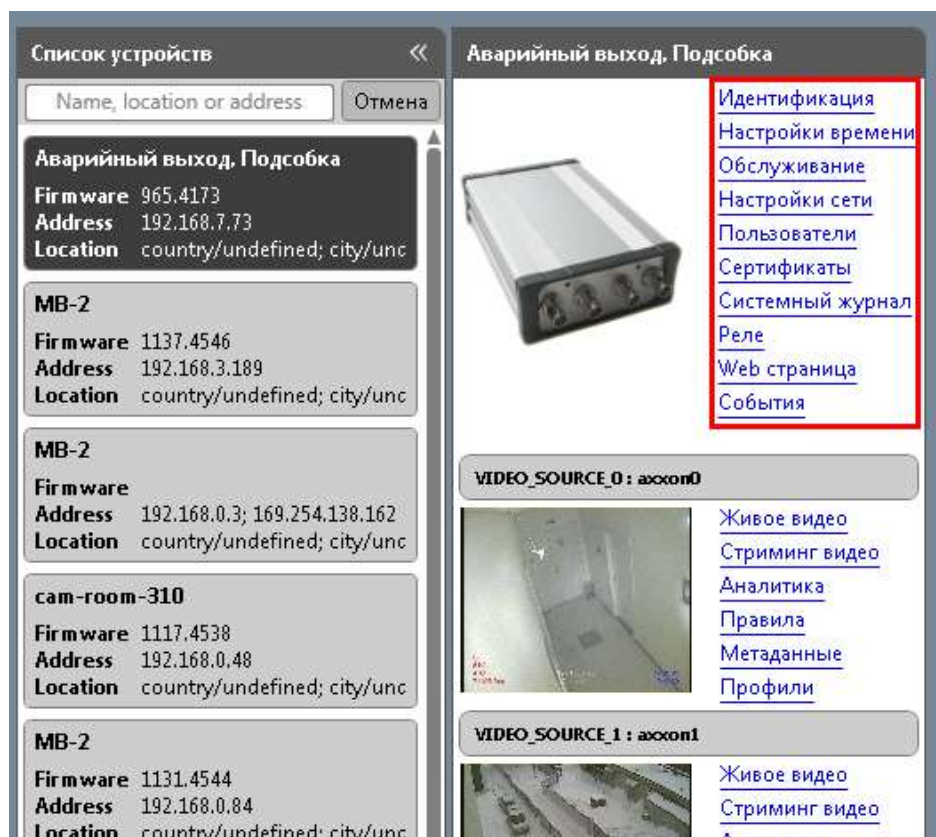
RTSP ports: enable 554

Enable zero config: 169.254.147.195

Apply Cancel

2. Если вы хотите назначить устройству статический ip-адрес (или в вашей сети нет DHCP сервера), выберите «Off» в выпадающем списке DHCP. После этого соответствующие поля будут доступны для редактирования вручную.
3. Установите сетевые настройки, и нажмите «Применить».
4. Дождитесь перезагрузки устройства.

12. Настройте остальные параметры видеосервера



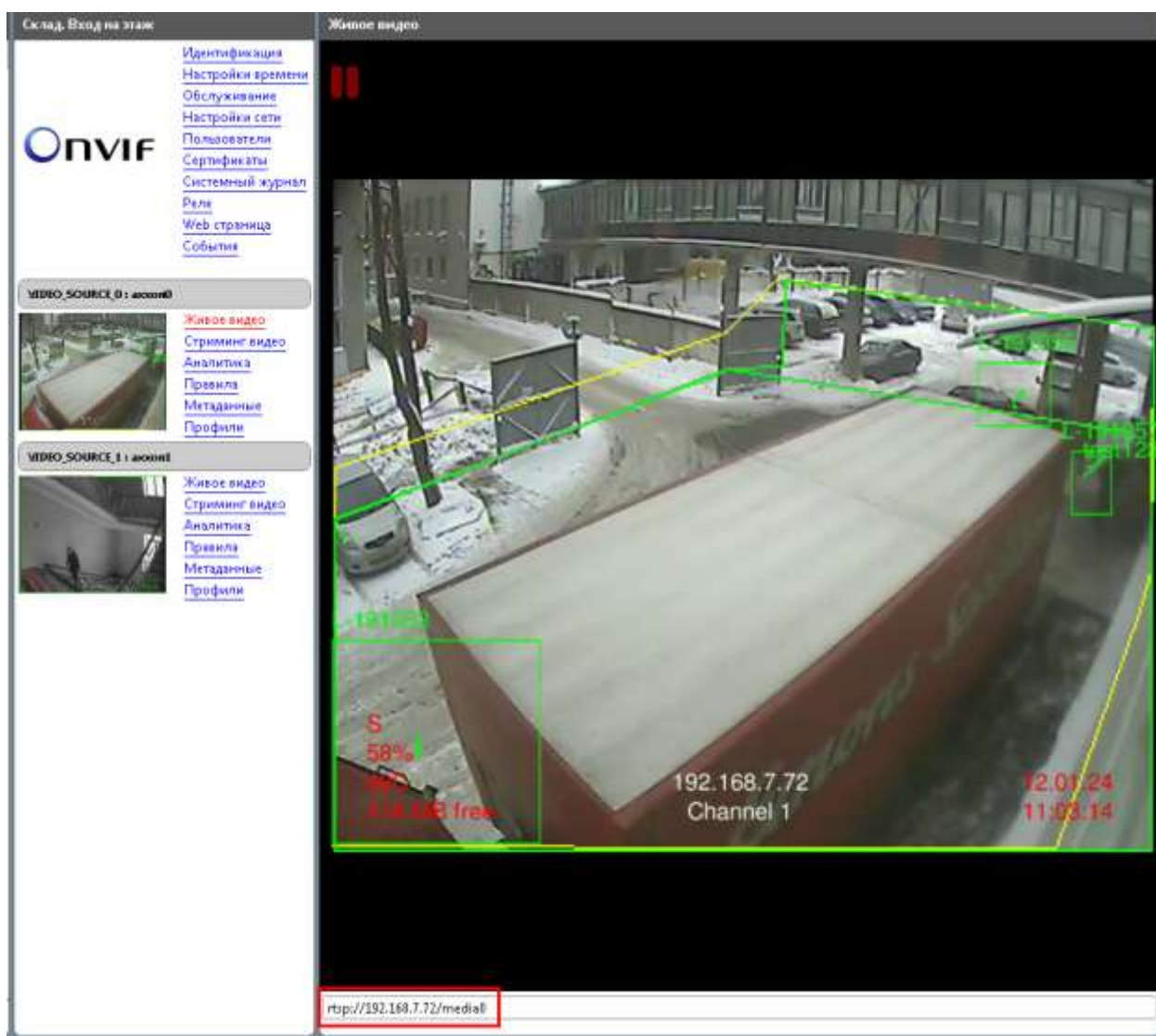
Подробные инструкции по настройке содержатся в Руководстве пользователя.

13. Проверьте воспроизведение живого видео

1. Нажмите на ссылку «Живое видео» одной из подключенных камер.

В соседнем окне отобразится видео с соответствующей аналоговой камеры в режиме реального времени.

Ниже размещается RTSP-ссылка, которая может использоваться для воспроизведения видео в других приложениях.



14. Выполните настройку каждого канала

Для примера рассмотрим настройку «Стриминг видео».

1. Нажмите на ссылку «Стриминг видео» для выбранной камеры.

Видео откроется в соседнем окне.

The screenshot shows the ONVIF web interface. On the left, there is a sidebar with the ONVIF logo and a list of navigation links: Идентификация, Настройки времени, Обслуживание, Настройки сети, Пользователи, Сертификаты, Системный журнал, Реле, Web страница, and События. Below the links, there are two video source sections: VIDEO_SOURCE_0: axxon0 and VIDEO_SOURCE_1: axxon1. Each section has a small video preview and a list of options: Живое видео, Стриминг видео (highlighted in red), Аналитика, Правила, Метаданные, and Профили.

The main area on the right is titled 'Стриминг видео' and displays a live video feed of a snowy outdoor area with several people walking. The video feed has a red bounding box around a group of people and a green bounding box around another person. Text overlays on the video include 'M-15894' in orange, 'S 61% 47C 19 MB free' in red, and '192.168.7.70 Channel 1' in white.

At the bottom of the main area, there is a settings panel for the video streaming configuration. The settings are as follows:

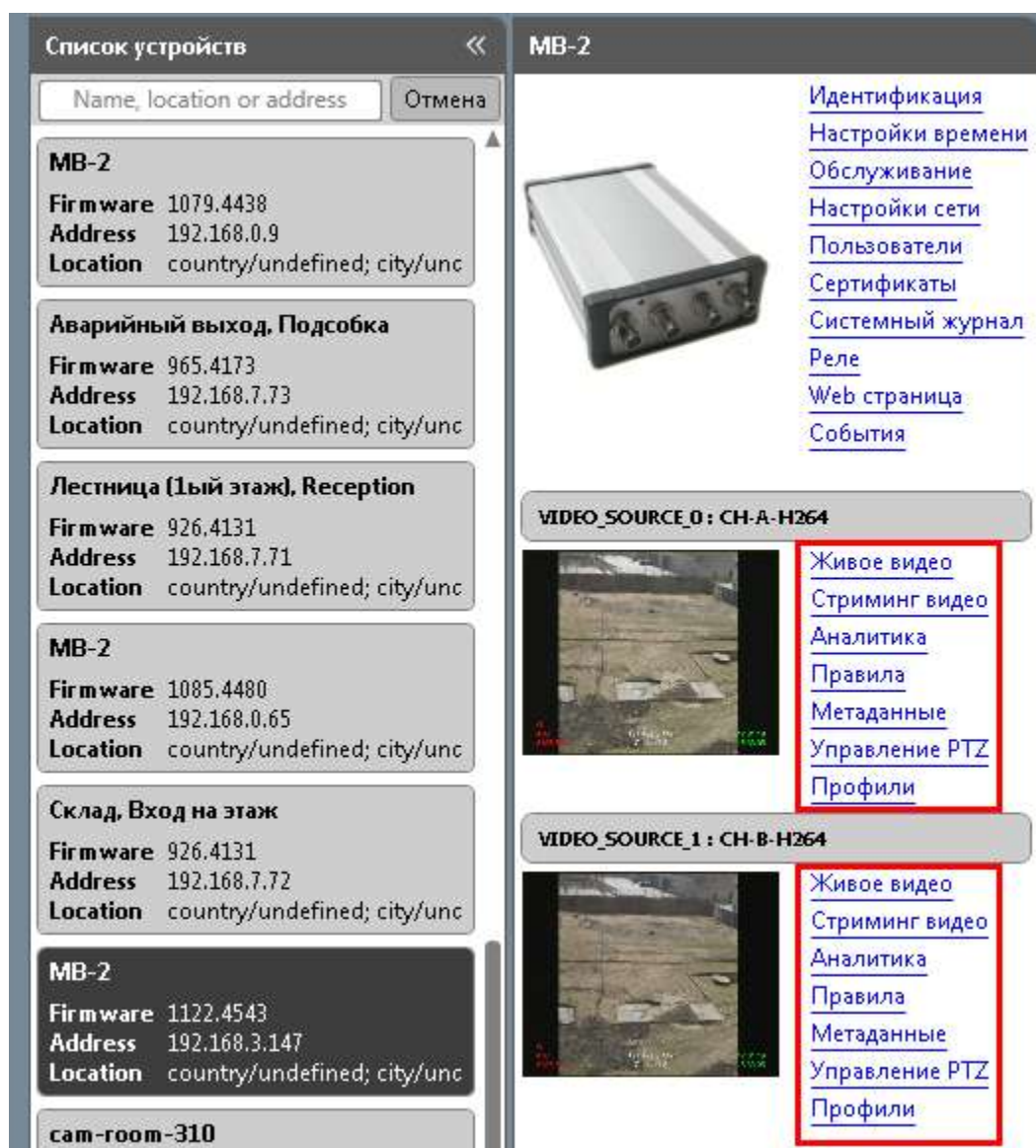
Кодер и разрешение(пиксели)	H264 720x576
Частота кадров, кадров/с	25
Интервал кодировки, число кадров	1
Ограничение битрейт, кбит/с	4096
Качество	
Длина GOV	8

Buttons for 'Применить' and 'Отмена' are located at the bottom of the settings panel.

2. Задайте необходимые параметры настройки в нижней части окна.

3. Нажмите «Применить».

Аналогичным образом выполните настройку остальных параметров каналов.



Более подробные инструкции содержатся в Руководстве пользователя.

Сведения в документе могут быть изменены.